

Saab **95**  
Limousine/SportCombi  
Modelljahr 2006  
Ausstattung & Preise  
Gültig ab 02. September 2005



www.mobilverzeichnis.de

[www.saab.de](http://www.saab.de)

Saab Deutschland GmbH, Friedrich-Lutzmann-Ring, 65423 Rüsselsheim  
Infoline: 01802 249595 (6 Cent pro Anruf)

D Art. No. 1620 Printed in Germany. Copyright Saab Deutschland GmbH, 2005. Gedruckt auf chlorfreiem, recyclingfähigem Papier. Alle Angaben und Abbildungen in dieser Broschüre basieren auf den zum Zeitpunkt der Drucklegung (September 2005) gültigen Fahrzeugspezifikationen. Jede Serienproduktion technischer Teile unterliegt Fertigungsschwankungen. Die in dieser Broschüre angegebenen Daten sind deshalb als offizielle Nenndaten der Serie zu verstehen. Bei jedem individuellen Einzelfahrzeug sind hiervon Abweichungen im Rahmen der gesetzlich zulässigen Toleranzen möglich. Modellprogramm, technische Daten und Ausstattungsmerkmale können sich länderspezifisch unterscheiden. Änderungen – auch ohne vorherige Ankündigung – bleiben vorbehalten. Ihr Saab Vertragspartner gibt Ihnen gerne aktuelle Informationen.



- 3 Modellüberblick, Preise
- 4 Serienausstattung
- 6 Sonderausstattung
- 12 Audiosysteme/Navigation
- 14 Polster/Außenfarben
- 15 Räder
- 16 Motorisierungsvarianten
- 17 Technische Daten
- 18 Abmessungen
- 19 Garantie, Finanzierung und Service



Preise gültig ab 02. September 2005

		Kraftstoffverbrauch kombiniert (l/100km)*	CO <sub>2</sub> -Emission kombiniert (g/km)*	Euro inkl. 16 % MwSt. ohne MwSt.	Euro inkl. 16 % MwSt. ohne MwSt.	Euro inkl. 16 % MwSt. ohne MwSt.
<b>Saab 9-5 Limousine</b>						
				<b>Linear</b>	<b>Vector</b>	<b>Aero</b>
2.0t	110 kW (150 PS)	9,0-10,3	214-244	30.450,00 26.250,00		
2.3t	136 kW (185 PS)	8,9-10,0	212-238	32.450,00 27.974,14	35.950,00 30.991,38	
2.3T	162 kW (220 PS)	8,9-10,3	213-247		37.650,00 32.456,90	
2.3 Turbo	191 kW (260 PS)	8,8-9,8	209-232			39.900,00 34.396,55
1.9 TiD**	110 kW (150 PS)	6,5-7,4	147-199	32.050,00 27.629,31	35.550,00 30.646,55	
<b>Saab 9-5 SportCombi</b>						
				<b>Linear</b>	<b>Vector</b>	<b>Aero</b>
2.0t	110 kW (150 PS)	9,2-10,6	218-251	31.500,00 27.155,17		
2.3t	136 kW (185 PS)	9,1-10,3	217-246	33.500,00 28.879,31	37.000,00 31.896,55	
2.3T	162 kW (220 PS)	8,8-10,3	211-247		38.700,00 33.362,07	
2.3 Turbo	191 kW (260 PS)	9,0-10,1	214-240			40.950,00 35.301,72
1.9 TiD**	110 kW (150 PS)	6,7-7,6	181-204	33.100,00 28.534,48	36.600,00 31.551,72	

\* Vorläufige Daten zum Zeitpunkt der Drucklegung (September 2005). Die angegebenen Werte wurden nach dem vorgeschriebenen Messverfahren (Richtlinie 80/1268/EWG) in der gegenwärtig geltenden Fassung ermittelt.  
 \*\* Dieselpartikelfilter serienmäßig enthalten.

Alle Preisangaben sind unverbindliche Preisempfehlungen ab Lager der Saab Deutschland GmbH. Technische Änderungen vorbehalten.

**Designlinie Linear****Außendesign und Beleuchtung**

- 6,5 x 16"-Leichtmetallräder, 9-Speichen-Design (ALU 54) mit 215/55 R16-Bereifung
- Dritte Bremsleuchte, zentral hochgesetzt
- Frontspoiler, Heckstoßfänger, Seitenschürzen und Außenspiegel in Wagenfarbe
- Türgriffe in Wagenfarbe
- Motorschriftzug auf der Heckklappe
- Nebelschlussleuchte mit automatischer Abschaltung nach Motorstopp
- Scheinwerfer in Klarglasoptik

**Innendesign und Sitze**

- Durchladevorrichtung (nur Limousine)
- Dekor Mittelkonsole und Instrumententafel in Anthrazitgrau/Schwarz
- Fahrer-/Beifahrersitz manuell verstellbar
- Kopfstützen vorn und hinten außen
- Lederlenkrad, axial und vertikal verstellbar
- Lederschaltknäuf/-hebel
- Mittelarmlehne hinten
- Stoffpolster Linear und Stoffeinsätze in den Türinnenverkleidungen, schwarz

**Instrumente und Armaturen**

- Audiosystem 1: Radio/CD, 80 W, 4 Lautsprecher, Antennenverstärker, Bedienelemente am Lenkrad
- Drehzahlmesser
- Instrumenteneinfassung in Chromoptik
- Night-Panel-Funktion
- Saab Informations-Display (SID1): Außentemperatur, Durchschnittsgeschwindigkeit, Durchschnittsverbrauch und verbleibende Reichweite, Uhr, Servicemeldungen, Warnanzeigen
- Scheibenantenne
- Vorbereitung für CD-Wechsler

**Komfort und Praktisches**

- Ein-/Ausstiegsleuchten in den vorderen Türen
- 12-V-Steckdose in Mittelkonsole
- Beleuchtung für Kofferraum (Limousine), Gepäckraum (SportCombi)
- Außenspiegel elektrisch verstellbar und beheizbar
- Fensterheber elektrisch, vorn und hinten
- Follow-me-home-Funktion
- Getränkehalter in der Instrumententafel
- Handschuhfach mit Kühlfunktion, beleuchtet und abschließbar
- Heckscheibe elektrisch beheizbar
- Innenraum-Luftfilter, elektrostatisch
- Höheneinstellung für Scheinwerfer an der Instrumententafel
- Klimatisierungsautomatik, mit zwei Temperaturzonen
- Kofferraumentriegelung in der Fahrertür
- Leseleuchten vorn (1) und hinten (2)
- Mittelarmlehne vorn, mit Staufach

- Rücksitzbank umlegbar (100:60:40), Durchladevorrichtung
- Scheiben getönt und wärmeabsorbierend
- Taschen an den Rückenlehnen der Vordersitze
- Sonnenblenden mit Kosmetikspiegel, beleuchtet
- Zentralverriegelung mit Fernsteuerung, inkl. Tankdeckelverriegelung

**Sicherheit**

- Adaptive Airbags, Fahrer- und Beifahrerseite
- Aktive Kopfstützen (SAHR 2) vorn
- Antiblockiersystem (ABS)
- Anti-Submarining auf allen Plätzen
- Aufprallabsorbierende Stoßfänger (bis 8 km/h)
- Doppelton-Signalhorn
- Dreipunkt-Automatikgurte auf allen Plätzen, höhenverstellbar vorn und hinten außen (SportCombi nur vorn)
- Elektronischer Bremskraftverteiler (EBD)
- Elektronisches Stabilitätsprogramm (ESP®)
- Funktionsfehleranzeige für Bremssystem
- Gurtanlegeerinnerungsfunktion, optisch und akustisch
- Gurtstraffer automatisch, vorn
- ISOFIX-Vorbereitung für Kindersitzbefestigung, hinten
- Kindersicherung in den hinteren Türen
- Kopfstützen verstellbar, vorn und hinten
- Lastenaufprallschutz in der Rücksitzlehne
- Saab Safeseat
- Seitenairbags vorn, für Kopf- und Brustbereich
- Reifen-Reparatur-Set
- Sicherheitstürgriffe
- Traktionskontrolle (TCS)
- Warndreieck
- Wegfahrsperre

**Zusätzliche Serienausstattung für 1.9 TiD**

- Dieselpartikelfilter

**Zusätzliche Serienausstattung für SportCombi**

- 12-V-Steckdose, im Kofferraum
- Laderaumabdeckung
- Mittlere Kopfstütze, hinten
- Lastenverankerungssystem CargoTrack im Kofferraum
- Heckscheiben-Wisch-Wasch-Anlage mit automatischer Zuschaltung bei Rückwärtsfahrt

**Designlinie Aero**

Ergänzungen/Änderungen gegenüber Linear

**Außendesign und Beleuchtung**

- 7,5 x 17"-Leichtmetallräder, 5-Speichen-Design (ALU 62), mit 235/45 R17-Bereifung
- Poliertes Auspuffendrohr
- Exterieurumfänge in Wagenfarbe (Frontspoiler, Heckstoßfänger und Seitenschürzen) „Aero Design“
- Integrierte Nebelscheinwerfer, rund
- Schriftzug „Aero“ auf der Heckklappe

**Innendesign und Sitze**

- Einstiegsleisten mit Schriftzug „Aero“
- Aero-Lederpolster mit kontrastierenden Einsätzen inkl. Sitzheizung
- Sportsitze
- Dekor Mittelkonsole und Instrumententafel in nuancierter Aluminiumoptik
- Aero-Sport-Lederlenkrad mit Einsätzen in Aluminiumoptik

**Instrumente und Armaturen**

- Audiosystem 2: Radio/CD, 150 W, 7 Lautsprecher, Bedienelemente am Lenkrad
- Tempomat
- Saab Car-Computer
- Vorbereitung für Freisprecheinrichtung

**Komfort und Praktisches**

- Mittelarmlehne hinten, mit Staufach (nur Limousine) und Getränkehaltern (2)
- Mittelarmlehne vorn, verschiebbar
- Zusätzliche Sonnenblende
- Textilfußmatten vorn und hinten

**Sicherheit**

- Sportfahrwerk
- Ventilierte 16"-Bremscheiben, vorn und hinten

## Sonderausstattung

	Euro					
● Serienausstattung	inkl. 16% MwSt.	ohne MwSt.	Linear	Vector	Aero	Code
○ Sonderausstattung						
<b>Pakete</b>						
<b>Comfort-Paket C</b>	300,00	258,62	○	●	●	CMFT
Verschiebbare Mittelarmlehne vorn, Textilfußmatten, zusätzliche Sonnenblende, Getränkehalter, Staufach in der Mittelarmlehne hinten (nur Limousine), Abdeckung für Lastverankerungssystem im Kofferraum (SportCombi)						
<b>Linear-Business-Paket L</b>	3.100,00	2.672,41	○			LBP
Vorbereitung für Freisprecheinrichtung, Tempomat und Saab Car-Computer, Saab Parking Assistance, Audiosystem 3 inkl. Saab Navigationssystem mit 6,5"-Farb-Touchscreen und 6fach-CD-Wechsler						
<b>Driving-Paket</b>	450,00	387,93	○	●	●	DP
Tempomat und Saab Car-Computer						
<b>Business-Paket B</b>	2.800,00	2.413,79		○	○	BP
Saab Parking Assistance, Audiosystem 3 inkl. Saab Navigationssystem mit 6,5"-Farb-Touchscreen und 6fach-CD-Wechsler						
<b>Prestige-Paket P</b>	1.850,00	1.594,83	○	○	○	PP
Fahrer- und Beifahrersitz elektrisch verstellbar mit 3fach-Memory-Funktion für Fahrersitz- und Außenspiegeleinstellung, Bi-Xenon-Scheinwerfer mit automatischer Leuchtweitenregelung, Hochdruck-Scheinwerferreinigungssystem (nicht in Verbindung mit Stoffpolster Linear)						
<b>Classic-Paket CL</b>	2.400,00	2.068,97	○			CLASSIC
Integrierte Nebelscheinwerfer, Lederpolster für Linear-Sitze mit passenden Einsätzen in den Türinnenverkleidungen, Sitzheizung, Instrumententafel in dunklem Walnussholz, verschiebbare Mittelarmlehne vorn, Textilfußmatten, zusätzliche Sonnenblende, Getränkehalter, Staufach in der Mittelarmlehne hinten (Limousine), Abdeckung für Lastverankerungssystem im Kofferraum (SportCombi)						
<b>Sicht-Paket S</b>	450,00	387,93	○		○	SP
Regensensor, automatische Ablendvorrichtung für Innenrückspiegel und Außenspiegel, Elektrisch anklappbare Außenspiegel						
<b>Kombi-Paket K</b>	250,00	215,52	○	○	○	KP
Gepäcknetz senkrecht, zusätzliches Ablagefach unter dem Kofferraumboden, Gepäcknetz am Boden, Lastspanngurte, Befestigungsanker für Lastverankerungssystem (nur SportCombi)						

Einzeloptionen, die auch in Paketen enthalten sind, werden im Folgenden mit der entsprechenden Paketbezeichnung gekennzeichnet.

**C L B P CL S K**

## Sonderausstattung

	Euro					
● Serienausstattung	inkl. 16% MwSt.	ohne MwSt.	Linear	Vector	Aero	Code
○ Sonderausstattung						
<b>Pakete</b>						
<b>Vielseitigkeits-Paket</b>	100,00	86,21	○	○	○	VERSATIL
Gepäcknetze seitlich und am Boden (nur Limousine)						
<b>Außendesign und Bereifung</b>						
<b>Leichtmetallräder 6,5 x 16"</b>						
10-Speichen-Design „Evo“ (ALU 51), mit Bereifung 215/55 R16	100,00	86,21	○			ALU51
<b>Leichtmetallräder 7 x 17"</b>						
3-Speichen-Double-Design (ALU 36), mit Bereifung 225/45 R17	550,00	474,14	○			ALU36
	250,00	215,52		○		ALU36
<b>Leichtmetallräder 7 x 17"</b>						
10-Speichen-Design (ALU 39), mit Bereifung 225/45 R17	550,00	474,14	○			ALU39
	250,00	215,52		○		ALU39
<b>Leichtmetallräder 7 x 17"</b>						
5-Speichen-Design (ALU 52), mit Bereifung 225/45 R17	550,00	474,14	○			ALU52
	250,00	215,52		○		ALU52
<b>Ersatzrad</b>	0,00		○	○	○	SWMIN-16
<b>Bi-Xenon-Scheinwerfer P</b>	960,00	827,59	○	○	○	XENON
mit Hochdruck-Scheinwerferreinigungssystem und automatischer Leuchtweitenregelung						
<b>Entfall Motorschriftzug auf Heckklappe</b>	0,00		○	○		NOBADGE
<b>Hochdruck-Scheinwerferreinigungssystem P</b>	200,00	172,41	○	○	○	HLW
(Serienausstattung für Bi-Xenon-Scheinwerfer)						
<b>Integrierte Nebelscheinwerfer CL</b>	200,00	172,41	○	●	●	XL
<b>Metallic-Lackierung</b>	800,00	689,66	○	○	○	
<b>Dachreling, schwarz (nur für SportCombi)</b>	200,00	172,41	○	○	○	ROOFRAIL

## Sonderausstattung

	Euro		Linear	Vector	Aero	Code
	inkl. 16% MwSt.	ohne MwSt.				

### Getriebe und Fahrwerk

<b>5-Gang-Automatikgetriebe</b> nur für 1.9 TiD	1.700,00	1.465,52	<input type="radio"/>	<input type="radio"/>		AUT
<b>Sentronic-5-Gang-Automatikgetriebe</b> für 2.0t, 2.3t, 2.3T, 2.3 Turbo / mit Tipptasten am Lenkrad	1.900,00	1.637,93	<input type="radio"/>	<input type="radio"/>	<input type="radio"/>	AUT
<b>Sportfahrwerk</b> nur in Verbindung mit 7 x 17"-Leichtmetallrädern	350,00	301,72		<input type="radio"/>	<input checked="" type="radio"/>	SCH
<b>Automatische Niveauregulierung (für SportCombi)</b>	630,00	543,10	<input type="radio"/>	<input type="radio"/>		BL
<b>Sportfahrwerk inkl. automatischer Niveauregulierung (für SportCombi)</b> nur in Verbindung mit 7 x 17"-Leichtmetallrädern	980,00	844,83		<input type="radio"/>		SCH-BL
	630,00	543,10			<input type="radio"/>	SCH-BL

### Innendesign und Sitze

<b>Dekor Mittelkonsole/Türen in Walnussholz</b> <b>CL</b>						
schwarz	500,00	431,03	<input type="radio"/>			DKWALNUT
	200,00	172,41		<input type="radio"/>	<input type="radio"/>	DKWALNUT
<b>Lederpolster*</b> mit passenden Einsätzen in den Türinnenverkleidungen sowie Taschen in den Rücklehnen der Vordersitze, inkl. beheizbarer Vordersitze						
■ für Linear-Sitze <b>CL</b>						
sandbeige	2.200,00	1.896,55	<input type="radio"/>			L32
schiefergrau	2.200,00	1.896,55	<input type="radio"/>			K32
■ für Sportsitze						
sandbeige	1.200,00	1.034,48		<input type="radio"/>		L25
obsidianschwarz	1.200,00	1.034,48		<input type="radio"/>		K25
sandbeige	0,00				<input type="radio"/>	L25
obsidianschwarz	0,00				<input type="radio"/>	K25

\* Bezieht sich auf alle Sitzflächen und Vorderseiten der Rückenlehnen.

## Sonderausstattung

	Euro		Linear	Vector	Aero	Code
	inkl. 16% MwSt.	ohne MwSt.				

■ für Aero mit Kontrasteinsätzen	sandbeige mit obsidianschwarz				<input checked="" type="radio"/>	L36
	obsidianschwarz mit sandbeige				<input checked="" type="radio"/>	K36
■ für ventilierte Sportsitze <sup>1</sup>	sandbeige	1.450,00	1.250,00		<input type="radio"/>	L27
	obsidianschwarz	1.450,00	1.250,00		<input type="radio"/>	K27
	sandbeige	650,00	560,35		<input type="radio"/>	L27
	obsidianschwarz	650,00	560,35		<input type="radio"/>	K27
<b>Sportpolster</b>						
■ Stoff-Leder-Kombination	obsidianschwarz				<input checked="" type="radio"/>	K44
<b>Stoffpolster</b> mit passenden Einsätzen in den Türinnenverkleidungen						
■ Linear	schwarz				<input checked="" type="radio"/>	K00
■ Barathea	sandbeige	250,00	215,52		<input type="radio"/>	L35
	schiefergrau	250,00	215,52		<input type="radio"/>	K35
■ Fahrer- und Beifahrersitz elektrisch verstellbar <b>P</b>		1.350,00	1.163,79		<input type="radio"/>	EAS2-1M
mit 3fach-Memory-Funktion für Fahrersitz- und Außenspiegel-Einstellung, Lendenwirbelstütze in Fahrer- und Beifahrerseite						
■ Vordersitze beheizbar		350,00	301,72		<input type="radio"/>	FSEAT

<sup>1</sup> Nur in Verbindung mit elektrisch verstellbaren Vordersitzen mit 3fach-Memory-Funktion (EAS2-1M).

## Sonderausstattung

	Euro		Linear	Vector	Aero	Code
● Serienausstattung	inkl. 16% MwSt.	ohne MwSt.				
○ Sonderausstattung						
<b>Komfort und Praktisches</b>						
<b>Glas-Hubschiebedach, elektrisch</b>	1.050,00	905,17	○	○	○	SR3
<b>Innenrückspiegel mit automatischer Abblendvorrichtung</b>	155,00	133,62	○	○	○	ADM
<b>Saab Parking Assistance (Einparkhilfe) <b>B L</b></b>	380,00	327,59	○	○	○	SPA
<b>Standheizung</b> für 1.9 TiD	625,00	538,79	○	○		PARKHEAT
<b>Sicherheit</b>						
<b>Diebstahlwarnanlage inkl. Kippsensoren</b> akustische und optische Warnung, Stromkreisunterbrechung, Innenraum-Bewegungssensor (abschaltbar), Sicherheitsschließsystem „TSL“	425,00	366,38	○	○	○	ATA3
<b>Kopfstütze hinten Mitte</b> (Serienausstattung für SportCombi)	100,00	86,21	○	○	○	HRC
<b>Kindersitz integriert, hinten rechts</b> (nur für SportCombi in Verbindung mit Lederpolster K32 oder K25)	300,00	258,62	○	○	○	CHSEAT

10

## Sonderausstattung

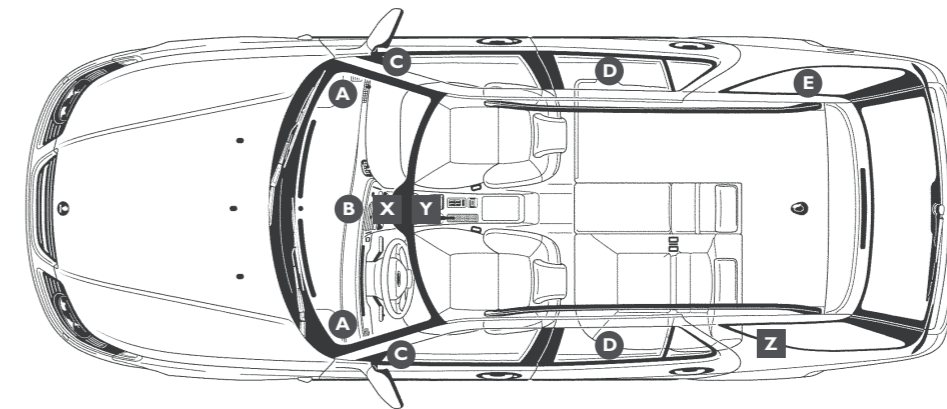
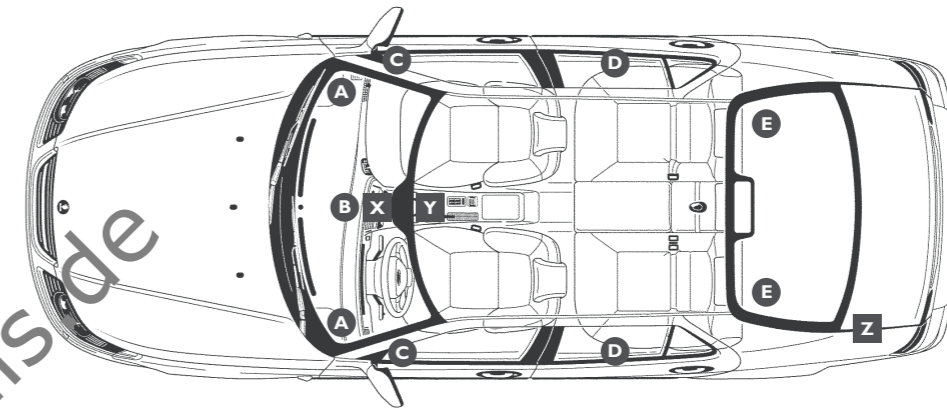
	Euro		Linear	Vector	Aero	Code
● Serienausstattung	inkl. 16% MwSt.	ohne MwSt.				
○ Sonderausstattung						
<b>Audiosysteme, Kommunikation und Navigation</b>						
<b>Audiosystem 2</b> Radio/CD, 150 Watt, 7 Lautsprecher	300,00	258,62	○	●	●	ES5-SS2
<b>Audiosystem 2 inkl. Saab Navigation und 6,5"-Farb-Touchscreen</b> Radio/6fach-CD-Wechsler, 150 Watt, 7 Lautsprecher, DVD-Navigation mit Europakarte, dynamische Navigation, MP3-kompatibel	2.900,00	2.500,00	○			ES3-SS2
	2.700,00	2.327,59		○	○	ES3-SS2
<b>Audiosystem 3</b> Radio/CD, 200 Watt, 9 Lautsprecher (8 bei SportCombi)	600,00	517,24	○			ES5-SS3
	300,00	258,62		○	○	ES5-SS3
<b>Audiosystem 3 <b>B L</b> inkl. Saab Navigation und 6,5"-Farb-Touchscreen</b> Radio/6fach-CD-Wechsler, 200 Watt, 9 Lautsprecher (8 bei SportCombi), DVD-Navigation mit Europakarte, dynamische Navigation, MP3-kompatibel	3.100,00	2.672,41	○			ES3-SS3
	2.900,00	2.500,00		○	○	ES3-SS3
<b>Vorbereitung für Freisprecheinrichtung <b>L</b></b> zum Anschluss der Steuereinheit (Blackbox) externer Mobilfunkgeräte, enthält Dachantenne, Mikrofon und Verkabelung	160,00	137,93	○	●	●	TEL1

11

- Serienausstattung
- Sonderausstattung/Kombination möglich

Lautsprechersysteme		Audiosystem 1	Audiosystem 2	Audiosystem 3
<b>Ausgangsleistung</b>		<b>80 W</b>	<b>150 W</b>	<b>200 W</b>
2 Breitbandlautsprecher vorn	A	●	●	●
1 Hochtonlautsprecher vorn, zentral	B		●	●
2 Türlautsprecher für Tief- und Mittelton	C		●	●
2 Türlautsprecher Breitband	D	●	●	●
2 Basslautsprecher hinten (Limousine)	E		●	●
1 Basslautsprecher hinten (SportCombi)	E			●
Audiosystem-Zentraleinheit	X	●	●	●
Radiosender im Saab Informations-Display (SID) <sup>1</sup>	X	●	●	●
Zentraleinheit mit Programmtasten <sup>2</sup>	X	●	●	●
Audiosystembedienung am Lenkrad		●	●	●
FM (UKW), Stereo, mit RDS-Funktion		●	●	●
AM (Mittelwelle)		●	●	●
Antennenverstärker		●	●	●
CD-Spieler <sup>3</sup>	Y	●	●	●
Kassettenspieler <sup>4</sup>	Y		●	●
Vorbereitung für CD-Wechsler im Kofferraum (als Zubehör erhältlich)	Z	●	●	●
Vorbereitung für Freisprecheinrichtung (serienmäßig für Vector und Aero)		○	○	○
Halterung für Mobiltelefone		Zubehör	Zubehör	Zubehör
<b>Saab Navigation und 6,5"-Farb-Touchscreen</b>	X		○	○
(zusätzliche Eigenschaften)				
Routenführung durch Sprache, Pfeil- und Kartendarstellung			●	●
DVD-Navigation mit Europakarte			●	●
6fach-CD-Wechsler			●	●
Dynamische Routenführung			●	●
MP3-kompatibel			●	●

<sup>1</sup> Nicht in Verbindung mit einem Navigationssystem.  
<sup>2</sup> Nicht in Verbindung mit Saab Navigation und 6,5"-Farb-Touchscreen.  
<sup>3</sup> Entfällt in Verbindung mit Saab Navigation und 6,5"-Farb-Touchscreen.  
<sup>4</sup> Entfällt in Verbindung mit einem Navigationssystem.



- A – E Lautsprecherpositionen
- X Audiosystem-Zentraleinheit
- Y CD-Spieler/Kassettenspieler
- Z CD-Wechsler

**Polster/Außenfarben**

		Linear	Vector	Aero	Code
● Serienausstattung ○ Sonderausstattung					
<b>Polster</b>					
<b>Stoffpolster</b>					
■ Linear	schwarz	●			K00
■ Barathea	sandbeige	○			L35
	schiefergrau	○			K35
<b>Sportpolster</b>					
■ Stoff-Leder-Kombination	obsidianschwarz		●		K44
<b>Lederpolster*</b>					
■ für Linear-Sitze	sandbeige	○			L32
	schiefergrau	○			K32
■ für Sportsitze	sandbeige		○	○	L25
	obsidianschwarz		○	○	K25
■ für Aero mit Kontrasteinsätzen	sandbeige mit obsidianschwarz			●	L36
	obsidianschwarz mit sandbeige			●	K36
■ für ventilierte Sportsitze <sup>1</sup>	sandbeige		○	○	L27
	obsidianschwarz		○	○	K27








\* Bezieht sich auf alle Sitzflächen und Vorderseiten der Rückenlehnen.  
<sup>1</sup> Nur in Verbindung mit EAS2-1M.

**Außenfarben**

	Code		Code		Code
Chilirod metallic*	294	Olivgrün metallic*	301	Saphirblau metallic*	300
Jetblack metallic*	298	Pergamentsilber metallic*	293	Schwarz	170
Laserrot	278	Polarweiß	283	Silber metallic*	268
Nocturnblau metallic*	290	Rauchgrau metallic*	295	Stahlgrau metallic*	279

\* Sonderausstattung.  
 Ihr Saab Vertragspartner hält eine Kollektion von Farbmustern für Sie bereit und berät Sie gern bei Ihrer Wahl.

**Räder**

		Linear	Vector	Aero
● Serienausstattung ○ Sonderausstattung				
	<b>6,5 x 16"-Leichtmetallräder, 9-Speichen-Design (ALU 54)</b> mit 215/55 R 16-Bereifung	●		
	<b>6,5 x 16"-Leichtmetallräder, 10-Speichen-Design „Evo“ (ALU 51)</b> mit 215/55 R 16-Bereifung	○		
	<b>7 x 17"-Leichtmetallräder, 7-Speichen-Design „Twin“ (ALU 55)</b> mit 225/45 R 17-Bereifung			●
	<b>7 x 17"-Leichtmetallräder, 3-Speichen-Design „Double“ (ALU 36)</b> mit 225/45 R 17-Bereifung	○	○	
	<b>7 x 17"-Leichtmetallräder, 10-Speichen-Design (ALU 39)</b> mit 225/45 R 17-Bereifung	○	○	
	<b>7 x 17"-Leichtmetallräder, 5-Speichen-Design (ALU 52)</b> mit 225/45 R 17-Bereifung	○	○	
	<b>7,5 x 17"-Leichtmetallräder, 5-Speichen-Design (ALU 62)</b>			●

Weitere Felgen finden Sie im Zubehörcatalog.

## Motorisierungsvarianten

- Serienausstattung
- Sonderausstattung/Kombination möglich

Saab 9-5 Limousine/SportCombi	2.0t	2.3t	2.3T	2.3 Turbo	1.9 TiD 110 kW (150 PS)					
Linear	○	○			○					
Vector		○	○		○					
Aero				○						
<b>Getriebevarianten</b>										
5-Gang-Schaltgetriebe	●	●	●	●	●					
5-Gang-Automatikgetriebe					○					
Sentronic-5-Gang-Automatikgetriebe	○	○	○	○						
<b>Motordaten</b>										
Zylinder/Ventile	4/4	4/4	4/4	4/4	4/4					
Hubraum (cm³)	1.985	2.290	2.290	2.290	1.910					
Turbolader	Garret	Garret	MHI	MHI	*					
Nennleistung (EU) in kW (PS) bei U/min	110 (150) bei 5.500	136 (185) bei 5.500	162 (220) bei 5.500	191 (260) bei 5.000	110 (150) bei 4.000					
Max. Drehmoment (Nm bei U/min)	240 bei 1.800–3.500	280 bei 1.800–3.500	310 bei 1.800–4.500	350 bei 1.900–4.500	320 bei 2.000–2.750					
Ladeluftkühlung	●	●	●	●	●					
Nockenwellen	2	2	2	2	2					
Saab Trionic Motormanagement	●	●	●	●						
Kraftstoffart (Saab Empfehlung)	Superbenzin (ROZ 95)	Superbenzin (ROZ 95)	Superbenzin (ROZ 95)	Super Plus (ROZ 98)	Diesel					
Schadstoffklasse	Euro 4	Euro 4	Euro 4	Euro 4	Euro 4					
<b>Fahrleistungen<sup>1</sup></b> (Schaltgetriebe/Automatikgetriebe)										
	Limousine	SportCombi	Limousine	SportCombi	Limousine	SportCombi	Limousine	SportCombi	Limousine	SportCombi
Höchstgeschwindigkeit (km/h)	215/210	210/205	230/225	225/220	235/230	230/225	250/250	245/245	205/205	205/200
0–100 km/h (Sek.)	9,8/11,6	10,2/12,5	8,3/9,5	8,8/9,9	7,8/8,7	8,3/9,2	6,9/8,2	7,3/8,5	10,1/11,0	10,7/11,7
60–100 km/h im 4. Gang (Sek.)	9,6/–	10,4/–	7,9/–	8,7/–	7,5/–	8,2/–	6,5/–	6,9/–	*	*
80–120 km/h im 5. Gang (Sek.)	14,9	16,3	12,6	14,1	11,0	12,2	8,9	9,8	10,7	11,5
<b>Kraftstoffverbrauch<sup>1</sup></b> nach Richtlinie EU 1999/100 (l/100 km)										
Stadtverkehr	12,6/14,9	12,8/15,1	12,8/14,8	13,0/15,1	13,0/15,5	12,8/15,5	12,8/14,8	12,9/15,3	*	*
Außerstädtischer Verkehr	6,9/7,6	7,0/7,9	6,6/7,2	6,8/7,6	6,5/7,3	6,4/7,3	6,4/6,8	6,7/7,1	*	*
Kombinierter Verkehr	9,0/10,3	9,2/10,6	8,9/10,0	9,1/10,3	8,9/10,3	8,8/10,3	8,8/9,8	9,0/10,1	6,5/7,4	6,7/7,6
<b>CO<sub>2</sub>-Emissionen<sup>1</sup></b> nach Richtlinie EU 1999/100 (g/km)										
Kombinierter Verkehr	214/244	218/251	212/238	217/246	213/247	211/247	209/232	214/240	174/199	181/204

\* Daten waren zum Druckzeitpunkt (September 2005) noch nicht verfügbar. Bitte wenden Sie sich an Ihren Saab Vertragspartner oder informieren Sie sich unter [www.saab.de](http://www.saab.de)

<sup>1</sup> Die Daten wurden im europäischen Fahrzyklus nach EU-Richtlinie 1999/100 ermittelt.

## Technische Daten

### Antrieb

Quer eingebauter Motor und Frontantrieb. Voll synchronisiertes 5-Gang-Schaltgetriebe. Optional: elektronisch geregeltes 5-Gang-Automatikgetriebe (1.9 TiD) und Sentronic-5-Gang-Automatikgetriebe (für Benzinmotoren).

### Bremsen

Servounterstützte Scheibenbremsen rundum, vorn innenbelüftet (bei 2.3 Turbo rundum innenbelüftet) mit:

- Elektronischem Bremskraftverteiler (EBD)  
Verteilt die Bremskraft entsprechend der Gewichtsverteilung im Fahrzeug auf die Vorder- und Hinterräder. Hilft bei schwerer Zuladung den Bremsweg zu verkürzen.
- Antiblockiersystem (ABS)  
Verhindert das Blockieren der Räder während des Bremsens. Es ermöglicht gleichzeitiges Bremsen und Lenken.
- Handbremse wirkt mechanisch auf separate Bremstrommel an den Hinterrädern.

### Elektronisches Stabilitätsprogramm (ESP®)

Vergleicht das Fahrzeugverhalten mit den Lenkvorgaben. Bei ersten Anzeichen eines Ausbrechens bremsst das System bis zu drei Räder ab und reduziert, falls erforderlich, die Motorleistung. ESP® beinhaltet Traktionskontrolle (TCS) und kann vom Fahrer abgeschaltet werden. TCS leitet die Antriebskraft auf das Vorderrad mit der besten Haftung. Verringert die Gefahr eines seitlichen Wegrutschens beim Beschleunigen auf glattem Untergrund und stabilisiert das Fahrzeug besonders auf stellenweise vereister Fahrbahn.

### Fahrwerk

Vorn: McPherson-Federbeine mit integrierten Gasdruckstoßdämpfern und Stabilisatoren.  
Hinten: Einzelradaufhängung (Mehrlenkersystem) mit gummigelagerter Achse, einem Längslenker, zwei Querlenkern pro Rad. Federbeine mit Gasdruckstoßdämpfern und Stabilisatoren.

### Gewichte

Leergewicht: 1.500–1.745 kg  
Technisch höchstzulässiges Gesamtgewicht: 2.050–2.190 kg  
Technisch höchstzulässige Anhängelast: 1.800 kg (gebremst)  
Technisch höchstzulässige Dachlast: 100 kg

### Insassenschutz

Adaptive Airbags – Sensoren registrieren die Härte des Aufpralls sowie die Sitzposition und erkennen, ob die Sicherheitsgurte angelegt sind. Der Airbag entfaltet sich situationsgerecht mit maximalem Volumen oder mit entsprechend weniger Druck. Für zusätzlichen Insassenschutz bezieht das System die beiden vorderen Sicherheitsgurte mit ein.

Kopf- und Thorax-Seitenairbags bei den Vordersitzen – zweiteilige, auf voller Höhe angebrachte Seitenairbags, die den Kopf- und Brustbereich schützen. Damit sie sich unabhängig von der Sitzstellung immer in Position befinden, sind sie außen in die Rückenlehnen der Vordersitze integriert.

Aktive Kopfstützen (Saab Active Head Restraint – SAHR) – in den Vordersitzen. Senken das Risiko von schweren Nackenwirbelverletzungen. Überschreiten die bei einem Heckaufprall auftretenden Kräfte einen bestimmten Grenzwert, werden die Kopfstützen durch das sich verlagernde Körpergewicht der Insassen sofort aktiviert. Dabei bewegen sie sich nach vorn und gleichzeitig nach oben, um den Kopf in seiner Rückwärtsbewegung aufzufangen.

### Kofferraum 9-5 Limousine

Volumen: 500 Liter (VDA).  
Rücksitzbank komplett oder im Verhältnis 60:40 umklappbar.  
Durchladevorrichtung für lange Gegenstände.

### Kofferraum 9-5 SportCombi

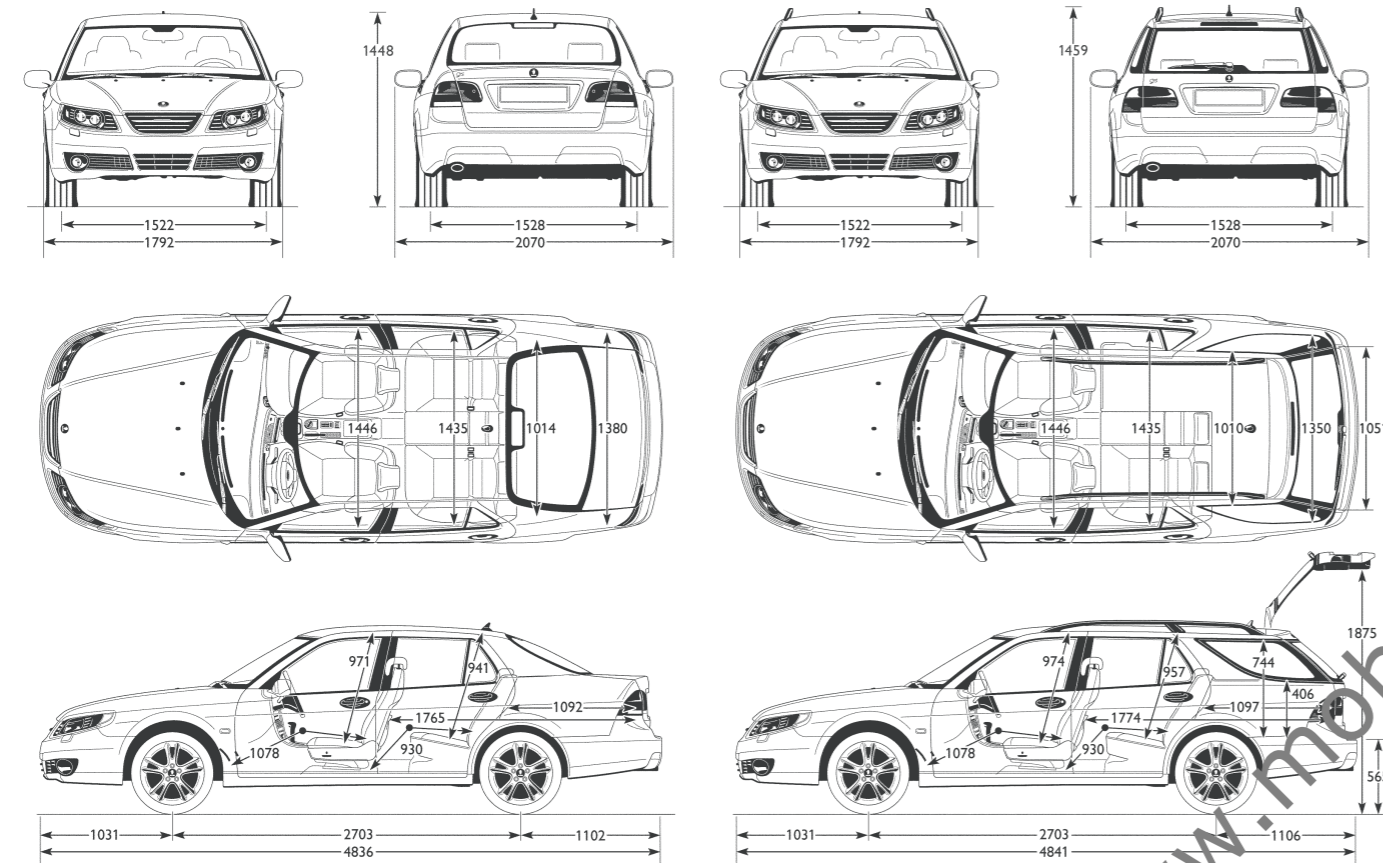
Volumen: 416 Liter (VDA).  
Rücksitzbank komplett oder im Verhältnis 60:40 umklappbar.  
Volumen bei komplett umgeklappter Rücksitzbank: 1.490 Liter

### Lenkung

Servounterstützte Zahnstangenlenkung. In zwei Ebenen verstellbares Lenkrad. Wendekreis: 10,8 m.

### Tankvolumen

75 Liter.



**Garantieleistungen**

Auf jeden Saab 9-5 gewähren wir zwei Jahre Werksgarantie und sechs Jahre Garantie gegen innere Korrosion auf Karosserieteile. Außerdem sind Sie mit Ihrem Saab Fahrzeug automatisch drei Jahre lang Mitglied bei Saab Assistance.

**Saab Assistance Mobilitätsgarantie**

Saab Assistance steht für eine schnelle Hilfe rund um die Uhr in nahezu allen Ländern Europas. Sie bietet Hilfestellung bei allen plötzlich auftretenden, unvorhergesehenen Defekten am Fahrzeug, die zu einer unmittelbaren Fahruntüchtigkeit des Fahrzeugs führen können. Dazu gehören auch Probleme wie Reifenschäden oder Batterieausfall. Falls die Werkstatt das Fahrzeug nicht innerhalb von zwei Stunden nach Anlieferung wieder instand setzen kann, stellen wir Ihnen einen Mietwagen oder ein alternatives Transportmittel zur Verfügung oder sorgen für Ihre Unterbringung in einem Hotel gemäß den allgemeinen Vertragsvereinbarungen.

**Saab Protection Neuwagen-Anschlussgarantie**

Saab Protection bietet Ihnen zusätzliche Sicherheit nach Ablauf der Herstellergarantie. Detaillierte Informationen über Umfang und Dauer dieser Anschlussgarantie erhalten Sie von Ihrem Saab Vertragspartner.

**SmartBuy**

SmartBuy ist ein Angebot der GMAC Bank GmbH. Die Vorteile von Finanzierung und Leasing werden im innovativen Angebot der GMAC Bank – dem SmartBuy – zusammengefasst. Sie zahlen niedrige Monatsraten wie beim Leasing und entscheiden erst nach Ende der Laufzeit, ob Sie Ihren Wagen behalten oder zurückgeben möchten. Bis zur endgültigen Entscheidung haben Sie bis zum Vertragsende Zeit, je nach der von Ihnen gewählten Laufzeit. Sie haben am Ende der Laufzeit die folgenden Alternativen:

1. Sie geben das Fahrzeug wie vertraglich vereinbart Ihrem Saab Partner zurück, mit dem Sie diese Option vereinbart haben, und können dann einen neuen SmartBuy-Vertrag abschließen.
2. Sie bezahlen die vorher vereinbarte Schlussrate, und das Fahrzeug gehört Ihnen.
3. Sie finanzieren die Schlussrate zu den günstigen Konditionen der GMAC Bank.

Mehr Informationen erhalten Sie unter [www.gmacbank.de](http://www.gmacbank.de)

**Finanzierung**

Sie wollen ein neues oder gebrauchtes Saab Modell erwerben und dabei finanziell flexibel bleiben? Eine Finanzierung über die GMAC Bank kann nach Bedarf auf Ihre finanziellen Möglichkeiten zugeschnitten werden. So können Sie mit Wahl der Laufzeit und Höhe der Anzahlung, wobei Ihr altes Fahrzeug mit eingerechnet werden kann, die Höhe der monatlichen Rate beeinflussen. Auch wenn Sie schon vorher auf ein anderes Modell umsteigen wollen, zeigt sich die GMAC Bank als fairer Partner. Über die Möglichkeiten einer Umfinanzierung sprechen Sie bitte mit Ihrem Saab Partner.

Mehr Informationen erhalten Sie unter [www.gmacbank.de](http://www.gmacbank.de)

**SmartLease**

SmartLease ist ein Angebot der GMAC Leasing GmbH. Beim SmartLease zahlen Sie nicht für das Fahrzeug selbst, sondern nur für dessen Nutzung. Entsprechend niedrig sind die Monatsraten. So kommen Sie schnell zu dem Saab, den Sie sich wünschen – mit niedrigen Monatsraten, die Ihren Fahrspaß erhöhen und Ihren Finanzen Spielraum lassen, damit Sie sich auch andere Wünsche erfüllen können.

Mehr Informationen erhalten Sie unter [www.gmacbank.de](http://www.gmacbank.de)

**Restschuldversicherung/Leasingratenversicherung**

Sie übernimmt die Zahlungen, die im Falle Ihrer Erwerbsunfähigkeit nicht mehr gedeckt sind. Ab der 2. Rate der Erwerbsunfähigkeit übernimmt die Restschuldversicherung die Zahlung der monatlichen Rate bis zur Wiedergenesung bzw. die noch offenen Leasingraten (Leasingratenversicherung). Im Todesfall wird der noch offene Darlehensbetrag abgelöst. Somit entsteht für Ihre Familie und Sie im Ernstfall keine Mehrbelastung. Mehr Informationen erhalten Sie unter [www.gmacbank.de](http://www.gmacbank.de)

**SmartCover**

SmartLease, Finanzierung oder SmartBuy plus Versicherung: Das ist SmartCover, das clevere Komplettpaket. Mit diesem Paket haben Sie die wichtigsten Fahrzeugkosten auf lange Sicht im Blick und unter Kontrolle. In den günstigen Monatsraten enthalten sind eine unbegrenzte Haftpflichtversicherung inklusive Schutzbrief, Voll- und Teilkaskoversicherung sowie eine Neuwagen-Anschlussgarantie, die Ihnen nach Ablauf der Werksgarantie für bis zu zwei weiteren Jahren Reparaturkosten erspart. Mehr Informationen erhalten Sie unter [www.gmacbank.de](http://www.gmacbank.de)

**International & Diplomat Sales (IDS)**

International & Diplomat Sales (IDS) – Interessenten mit diplomatischem Status sowie einem internationalen Personenkreis, der nicht die deutsche Staatsbürgerschaft besitzt, erhalten unter bestimmten Voraussetzungen das Saab Modellprogramm in der Spezifikation ihres jeweiligen Landes.

Weitere Informationen unter [www.saab.de/ids](http://www.saab.de/ids)