

Saab **93 X**
Griffin



www.mobilverzeichnis.de

Entspannen und genießen

Besitzer eines Saab 9-3 zu sein, macht ebenso Spaß, wie ihn zu fahren. Unser breites Angebot an Serviceleistungen trägt wesentlich dazu bei, dass Sie jeden Kilometer entspannt genießen können. Weitere Informationen erhalten Sie bei Ihrem Saab Vertragspartner oder auf saab.de.

Garantieleistungen.

Auf jeden Saab 9-3 gewähren wir zwei Jahre Werksgarantie und zehn Jahre Garantie gegen innere Korrosion von Karosserieteilen. Außerdem sind Sie mit Ihrem Saab Fahrzeug automatisch drei Jahre lang Mitglied bei Saab Assistance.

Saab Assistance Mobilitätsgarantie.

Saab Assistance steht für schnelle Hilfe rund um die Uhr fast überall in Europa. Sollten Sie wider Erwarten eine Panne oder ein technisches Problem haben – wir sind vor Ort für Sie da. Das gilt auch für Reifenschäden oder Batterieausfall. Falls die Werkstatt das Fahrzeug nicht innerhalb von zwei Stunden nach Anlieferung instand setzen kann, stellen wir Ihnen einen Mietwagen oder ein alternatives Transportmittel zur Verfügung. Oder sorgen für Ihre Unterbringung in einem Hotel gemäß den allgemeinen Vertragsvereinbarungen.

Saab Neuwagen-Anschlussgarantie.

Mit dem Erwerb eines fabrikneuen Saab erhalten Sie automatisch die Saab Neuwagen-Anschlussgarantie für das dritte Jahr. Sie beginnt mit Ablauf der zweijährigen Herstellergarantie am ersten Tag des dritten Jahres nach der Erstzulassung. Die Neuwagen-Anschlussgarantie ist bis zum zehnten Jahr oder einer Laufleistung von 200.000 km verlängerbar. Nähere Informationen über Leistungen und Verlängerung der Saab Neuwagen-Anschlussgarantie entnehmen Sie bitte den Garantiebedingungen der CG Car-Garantie Versicherungs-AG.

Modellprogramm Saab 9-3X Griffin

Griffin	Motorleistung	Getriebe	Euro inkl. 19 % MwSt.	Euro ohne MwSt.
2.0t BioPower XWD	120 kW (163 PS)	XWD 6-Gang-Schaltgetriebe	36.500,-	30.672,26
		XWD 6-Gang-Automatikgetriebe	42.100,-	35.378,15
1.9 TTiD	132 kW (180 PS)	6-Gang-Schaltgetriebe	37.800,-	31.764,70
		6-Gang-Automatikgetriebe	40.000,-	33.613,44

Serienausstattung

Designlinie Griffin

Innendesign und Sitze

Außenspiegel elektrisch einstell- und beheizbar
ComSense verzögert Warnmeldungen mit niedriger Priorität und lenkt in Gefahrensituationen nicht ab

Dekorelemente an Mittelkonsole, Türen und Handschuhfach in Graphitfaseroptik

Elektrostatischer Innenraumluftfilter

Fahrersitz manuell einstellbar

Fensterheber elektrisch

Fußmatten mit abgesetzter Einfassung

Getränkhalter vorne (2) und hinten (2)

Handschuhfach mit Kühlfunktion

Kopfstützen an den Rücksitzen

Leuchtweitenregulierung für Scheinwerfer an der Instrumententafel (automatisch bei Bi-Xenon-Scheinwerfern)

Mittelarmlehne hinten hochklappbar

Mittelarmlehne vorne einstellbar

Night-Panel-Funktion

Profilier-System zum Speichern und Abrufen individueller Einstellungen

Saab Car-Computer: Außentemperatur, Kraftstoffverbrauch, geschätzte Reichweite mit verbleibender Tankfüllung

Scheiben hitzeabsorbierend

Sonnenblenden mit beleuchteten Spiegeln

Sport-Lederlenkrad mit Multifunktions-Bedienelementen für Audiosystem, Profiler-System und Saab Car-Computer, Höhe und Abstand einstellbar

Sport-Komfortsitze mit Textil-Leder-Kombination (B/L53)

Zweizonen-Klimatisierungsautomatik

Audiosysteme, Navigation und Kommunikation

Audio-Bedienelemente am Lenkrad

Saab Infotainment 70 mit CD-Player, 70 W, 4 Lautsprecher

Radioantenne in den hinteren Seitenfenstern

Leistung

6-Gang-Schaltgetriebe

Antiblockiersystem (ABS)

Automatische Niveauregulierung (nicht für TTiD)

Elektronischer Bremsassistent (EBD)

Elektronisches Stabilitätsprogramm (ESP®)

Fahrwerk angehoben

Hochleistungsfähige Bremsen (nur bei der 220-PS-Version)

Kurven-Bremskontrolle (CBC)

Mechanischer Bremsassistent (MBA)

Saab XWD™ (nicht für TTiD)

Traktionskontrolle (TCS)

Komfort und Praktisches

12-V-Steckdose im Gepäckraum

12-V-Steckdose in der vorderen Mittelkonsole

Durchladevorrichtung

Mittelkonsole mit Armlehne und Ablagefach mit Abdeckung

Rücksitzlehne geteilt, umklappbar (60/40)

TwinFloor-Zuladesystem

Außendesign und Beleuchtung

7×17"-Leichtmetallräder, 5-Speichen-Design

„Aktiv“ (ALU82)

Dachreling schwarz

Dekorstreifen an den Türen

Doppeltes Auspuffendrohr, sichtbar

Hochdruck-Reinigungsdüsen für die Windschutzscheibe

Integrierte Nebelscheinwerfer

Radhausverkleidung

Schriftzug „9-3X“ auf den Türschwelleren

Seitenfenstereinfassung in Mattchromoptik

Unterfahrschutz vorne und hinten

Sicherheit

Adaptive Airbags auf Fahrer- und Beifahrerseite, Beifahrerairbag-Abschaltung inklusive Statusanzeige, Kopfairbags vorne und hinten, Seitenairbags vorne

Aktive Kopfstützen (SAHR 2) vorne

Diebstahlgeschütztes Audiosystem

Dreipunkt-Automatikgurte an allen Sitzen

Elektronischer Schlüssel mit Fernbedienung für Zentralverriegelung

Elektronisches Lenkradschloss

Gurtstraffer und Lastbegrenzer vorne

ISOFIX-Vorbereitung für Kindersitzbefestigung hinten

Lead-me-to-the-car- und Follow-me-home

Sicherheitsbeleuchtung

Niedrige Gurtverankerung vorne und hinten

Schutz gegen verrutschende Ladung

Seitenaufprallschutz

Wegfahrsperre und verkapselte Türschlösser

Ausstattungs Pakete

	Euro inkl. 19% MwSt.	Euro ohne MwSt.	Code
Business-Paket Standard Saab Infotainment Plus 150, Saab Navigationssystem, Bluetooth™-Telefon-Integrationsystem mit Sprachsteuerung	2.850,-	2.394,96	BP-SS2
Business-Paket Bose® Saab Infotainment Plus 300, inkl. Bose® Centerpoint® Surround-Soundsystem mit 5-Kanal-Raumklang, Saab Navigationssystem, Bluetooth™-Telefon-Integrationsystem mit Sprachsteuerung, 10 Lautsprecher	3.250,-	2.731,09	BP-SS4
Driving-Paket Tempomat und Saab Car-Computer 2	480,-	403,36	DP
Komfort-Paket¹ Sitzheizung vorne, Saab Parking Assistance, Komfortbedienung für elektrische Fensterheber vorne und für das Glas-Hubschiebedach, Tempomat und Saab Car-Computer 2	1.150,-	966,39	COMF1
Sicht-Paket² Regensensor, Außenspiegel elektrisch anklappbar, Innenrückspiegel und beide Außenspiegel mit automatischer Abblendvorrichtung, Bi-Xenon-Kurvenlicht mit automatischer Leuchtweitenregulierung, Hochdruck-Scheinwerfer-Reinigungssystem	1.800,-	1.512,60	SP2
Spiegel-Paket³ Außenspiegel elektrisch anklappbar, Innenrückspiegel und beide Außenspiegel mit automatischer Abblendvorrichtung	520,-	436,97	MIRRORPACK
Diebstahlschutz-Paket Diebstahlwarnanlage inklusive Neigungssensoren, akustische und optische Warnung, Stromkreisunterbrechung, abschaltbarer Innenraum-Bewegungssensor, Sicherheitsschließsystem TSL	460,-	386,55	ATA3
Sport-Paket Griffin XWD Sportsitze in Leder (B/L63), 7½×18"-Leichtmetallräder, 10-Speichen-Design „Turbine“ mit Bereifung 235/45 R18 (ALU90), Reifendruck-Kontrollsystem, elektronische Differenzialsperre, Dekorelemente an Mittelkonsole in Karbonoptik	2.100,-	1.765,71	XWD 18 93X

¹Beinhaltet das Driving-Paket. ²Beinhaltet das Spiegel-Paket. ³Nicht in Verbindung mit Sicht-Paket.

BITTE BEACHTEN SIE: Leder bezieht sich auf die Sitzflächen und die Vorderseiten der Rückenlehnen. In der Ausführung Premium-Sportsitze sind die Sitze komplett mit Naturleder bezogen, ebenso die Türinsätze.

Sonderausstattung

	Euro inkl. 19% MwSt.	Euro ohne MwSt.	Code
Audiosysteme, Navigation und Kommunikation			
Saab Infotainment 150	330,-	277,31	ES1-SS2
Saab Infotainment 150 mit CD-Wechsler	840,-	705,88	ES2-SS2
Saab Infotainment mit CD-Wechsler (Bose® Surround)	1.460,-	1.226,89	ES2-SS4
Saab Infotainment Plus 150	2.730,-	2.294,12	ES4-SS2
Saab Infotainment Plus (Bose® Surround)	3.160,-	2.655,46	ES4-SS4
Vorbereitung für Freisprecheinrichtung	180,-	151,26	TEL1
Bluetooth™-Telefon-Integrationsystem	650,-	546,22	TEL4
Außendesign, Beleuchtung und Räder			
7×17"-Leichtmetallräder, 5-Speichen-Design „Aktiv“, Bereifung 225/50 R17	●	●	ALU82
7½×18"-Leichtmetallräder, V-Speichen-Design, Bereifung 235/45 R18, mit TPM	650,-	546,22	ALU73
7½×18"-Leichtmetallräder, 10-Speichen-Design „Turbine“, Bereifung 235/45 R18, mit TPM	650,-	546,22	ALU90
Reifendruck-Kontrollsystem	300,-	252,10	TPM
Bi-Xenon-Scheinwerfer (inklusive HLW)	940,-	789,92	XENON
Adaptives Bi-Xenon-Kurvenlicht (inklusive HLW)	1.350,-	1.134,45	XENON-CH
Hochdruck-Scheinwerfer-Reinigungssystem	260,-	218,49	HLW
Integrierte Nebelscheinwerfer	●	●	XL
Metallic-Lackierung	850,-	714,29	
Getriebe und Fahrwerk			
Elektronisches Stabilitätsprogramm (ESP®)	●	●	ESP
Elektronisch geregelte Differenzialsperre (nur für XWD)	500,-	420,17	ELSD

● = Serienausstattung

	Euro inkl. 19% MwSt.	Euro ohne MwSt.	Code
Innendesign und Sitze			
Fahrersitz elektrisch einstellbar	690,-	579,83	EAS1
Fahrer- und Beifahrersitz elektrisch einstellbar mit Memory-Funktion für Fahrersitz- und Außenspiegeleinstellung	1.170,-	983,19	EAS2-1M
Sitzheizung vorne	340,-	285,71	FSEAT
Kopfstütze hinten Mitte	●	●	HRC
Dekorelemente an Mittelkonsole, Türen und über dem Handschuhfach in gemasertem Holzoptik	100,-	84,03	PAINT-BR
Dekorelemente an Mittelkonsole und Türen in Karbonoptik	150,-	126,05	CARBON
Dekorelemente an Mittelkonsole und Türen in gebürsteter Metalloptik	150,-	126,05	BR-METAL
Super-Sport-Lederlenkrad	90,-	75,63	SSLSW
Schaltkästen am Lenkrad (für 6-Gang-Automatikgetriebe)	340,-	285,71	SASWC
Sport-Komfortsitze, Textil-Leder-Kombination			
schwarz mit grauen Textileinsätzen	●	●	B53
sandbeige mit grauen Textileinsätzen	●	●	L53
Sportsitze, Leder⁴			
schwarz	750,-	630,25	B63
sandbeige	750,-	630,25	L63
Premium-Sportsitze, Semi-Anilinleder			
schwarz mit auffälligen Nähten	1.700,-	1.428,57	B50
sandbeige mit auffälligen Nähten	1.700,-	1.428,57	L50
Komfort und Praktisches			
Raucher-Paket (Aschenbecher vorne und hinten, Zigarettenanzünder vorne)	60,-	50,42	ASHTRAY
Innenrückspiegel mit automatischer Abblendfunktion	150,-	126,05	ADM
Motorblockheizung (nicht für TTiD)	200,-	168,07	BLCKHEAT
Komfortbedienung für elektrische Fensterheber vorne und Glas-Hubschiebedach	160,-	134,45	CCW
Standheizung (nur für TTiD)	980,-	823,53	PARKHEAT
Glas-Hubschiebedach elektrisch mit Komfortschließung und Klemmschutz (nicht für TTiD M6)	1.090,-	915,97	SR3
Regensensor	120,-	100,84	RAIN
Saab Parking Assistance	430,-	361,34	SPA
6½×16"-Stahl-Ersatzrad, Bereifung 215/55 R16	90,-	75,63	SWF
4×16"-Notlaufgrad, Bereifung 125/85 R16	50,-	42,02	SWMIN-16
Gepäcknetze zum Fixieren von Einkaufstaschen oder leichten Gepäckstücken	80,-	67,23	LUGG-NET
Sicherheit			
Trennnetz zur Ladungssicherung, senkrecht	160,-	134,45	CN

● = Serienausstattung

⁴Kontaktflächen an Sitz und Lehne überwiegend aus Naturleder; Sitzrücken und Türverkleidung aus Lederimitat.

BITTE BEACHTEN SIE: Leder bezieht sich auf die Sitzflächen und die Vorderseiten der Rückenlehnen. In der Ausführung Premium-Sportsitze sind die Sitze komplett mit Naturleder bezogen, ebenso die Türeinsätze.

Zubehör

	Euro inkl. 19 % MwSt.	Euro ohne MwSt.	Teile- nummer
Innenausstattung			
Dekorelemente in Metalloptik, Mittelkonsole ⁵	280,-	235,29	12799228
Dekorelemente in Metalloptik, Mittelkonsole ⁶	280,-	235,29	12799229
Dekorelemente in Metalloptik, Türen	375,-	315,13	12799683
Dekorelemente in Metalloptik, Handschuhfach	110,-	92,44	12767168
Audiosysteme, Navigation und Kommunikation			
Telefonhalterung	55,-	46,22	32025552
Bluetooth™-Freisprecheinrichtung (Bausatz)	335,-	281,51	12823311
Komfort im Cockpit			
Getränkehalter, SmartSlot	85,-	71,43	12795211
Eiskratzer, SmartSlot	30,-	25,21	12795209
CD-Magazin, SmartSlot	75,-	63,03	12795210
Multibox/Abfalltütenhalterung	45,-	37,82	12803287
Netztasche	80,-	67,23	32025782
Fußmatten, Gummi	85,-	71,43	32026015
Fußmatten, Textil	125,-	105,04	12824103
Fußmatten mit Saab Logo, Textil	50,-	42,02	12825832
Leselampe	50,-	42,02	238100002
Gepäckraum			
Gepäckgitter	240,-	201,68	32025882
Gepäckraum-Trenngitter	225,-	189,08	32025883
Gepäcknetz seitlich	90,-	75,63	12804870
Gepäcknetz am Boden	100,-	84,03	32025886
Kratzschutz/Sitzmatte	125,-	105,04	32025609
Gepäckraummatte, Textil	50,-	42,02	12825878
Gepäckraummatte, Gummi	95,-	79,83	32000114
Taschenhalter	100,-	84,03	32025551
Netztasche	75,-	63,03	32025783

	Euro inkl. 19 % MwSt.	Euro ohne MwSt.	Teile- nummer
Felgen⁷			
7½ × 18"-Leichtmetallfelgen, 3-Speichen-Design „Inca“	365,-	306,72	32025941
7½ × 18"-Leichtmetallfelgen, 5-Speichen-Design „Claw“	665,-	558,82	32025560
7½ × 18"-Leichtmetallfelgen, 5-Speichen-Design „Star“	665,-	558,82	32025562
7½ × 18"-Leichtmetallfelgen, 5-Speichen-Design „Split“	665,-	558,82	12787996
7½ × 17"-Leichtmetallfelgen, 5-Speichen-Design „Double Bridge“	500,-	420,17	12784445
7½ × 17"-Leichtmetallfelgen, 10-Speichen-Design „Nail“	500,-	420,17	32025561
Dachträger und Anhängesysteme			
Dachträger, Aluminiumausführung ⁸	205,-	172,27	32025594
Dachträger, Aluminiumausführung ⁹	200,-	168,07	32026012
Dachträger, Stahlausführung ¹⁰	200,-	168,07	32025591
Dachträger, Stahlausführung ⁸	205,-	172,27	32025593
Dachträger, Stahlausführung ⁹	200,-	168,07	32026011
Fahrradhalter mit Lift	540,-	453,78	32025796
Fahrradhalter zur Befestigung an der Anhängerkupplung	750,-	630,25	93199827
Abschließbarer Ski-/Snowboardhalter	145,-	121,85	12788490
Abschließbarer Ski-/Snowboardhalter ausziehbar	140,-	117,65	32000586
Kajak-/Kanuhalter	135,-	113,45	12791387
Surf-/Snowboardhalter	125,-	105,04	12788491
Anhängerkupplung starr	280,-	235,29	32026052
Anhängerkupplung abnehm- und verriegelbar	610,-	512,61	13316663
Sicherheit			
Kindersitz rückwärts gerichtet	350,-	294,12	12823256
Babyeinsatz	50,-	42,02	12823258
Kindersitz vorwärts gerichtet	170,-	142,86	12823257
Boosterkissen	60,-	50,42	12823259
Sicherheitsweste	5,-	4,20	93199829
Warndreieck	25,-	21,01	12825533
Erste-Hilfe-Kasten	25,-	21,01	32000519

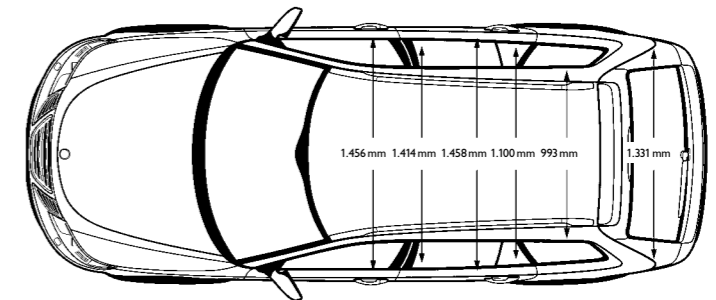
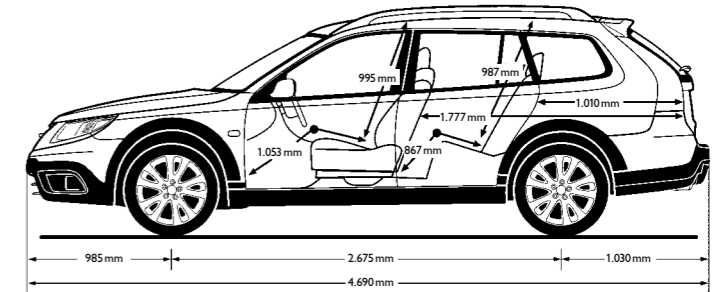
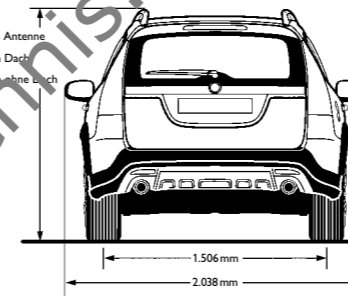
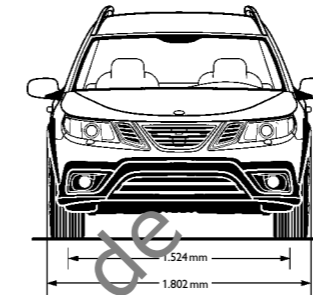
⁵Für Schaltgetriebe. ⁶Für Automatikgetriebe. ⁷Einzelheiten entnehmen Sie bitte den Fahrzeugunterlagen. ⁸Für hohe Reling. ⁹Für niedrige Reling. ¹⁰Ohne Reling.

BITTE BEACHTEN SIE: Die angegebenen Preise verstehen sich als empfohlene Richtpreise ohne Montage und möglicherweise sind zusätzliche Teile erforderlich. Für ein Optimum an Funktionalität, Sicherheit und Qualität wurde Saab Zubehör speziell für Ihr Fahrzeug entwickelt und getestet. Im Gegensatz zu werkseitig montierter Sonderausstattung wird Zubehör vom Händler oder vom Kunden selbst montiert. Nähere Informationen erhalten Sie von Ihrem Saab Vertragspartner.

Motorisierungsvarianten Saab 9-3X Griffin

Motorisierung	2.0t BioPower ^A XWD	2.0T BioPower ^A XWD	1.9 TTiD
Typ	4 Zylinder, Zylinderkopf und Motorblock aus Aluminium, 2 oben gelagerte Nockenwellen, 16 Ventile, doppelte variable Ventilsteuerung, Direkteinspritzung, 2 Ausgleichswellen, Twin-Scroll-Turbolader, Ladeluftkühler, verteilerlose Zündung	4 Zylinder, Zylinderkopf und Motorblock aus Aluminium, 2 oben gelagerte Nockenwellen, 16 Ventile, doppelte variable Ventilsteuerung, Direkteinspritzung, 2 Ausgleichswellen, Twin-Scroll-Turbolader, Ladeluftkühler, verteilerlose Zündung	4 Zylinder, Zylinderkopf aus Aluminium, Motorblock aus Gusseisen, 2 oben gelagerte Nockenwellen, 16 Ventile, Common Rail, Direkt- und Mehrfacheinspritzung, Zweistufen-Turbolader, Ladeluftkühler, Zweimassen-Schwungrad, wartungsfreier Partikelfilter
Hubraum in cm ³	1.998	1.998	1.910
Nennleistung in kW (PS) bei U/min	120 (163) bei 4.000–6.000	162 (220) bei 5.300	132 (180) bei 4.000
max. Drehmoment in Nm bei U/min	320 bei 1.750–3.500	350 bei 2.000–4.000	400 bei 1.800–3.000
Kraftstoffart (Saab Empfehlung)	E85/Benzin 95	E85/Benzin 95	Diesel
Vorderradaufhängung	McPherson-Federbeine, Schraubenfedern, Gasdruckstoßdämpfer und Stabilisator	McPherson-Federbeine, Schraubenfedern, Gasdruckstoßdämpfer und Stabilisator	McPherson-Federbeine, Schraubenfedern, Gasdruckstoßdämpfer und Stabilisator
Hinterradaufhängung	Mehrlenkerachse, Schraubenfedern, Gasdruckstoßdämpfer und Stabilisator	Mehrlenkerachse, Schraubenfedern, Gasdruckstoßdämpfer und Stabilisator	Mehrlenkerachse, Schraubenfedern, Gasdruckstoßdämpfer und Stabilisator
Lenkung	servounterstützte Zahnstangenlenkung (elektro-hydraulisch)	servounterstützte Zahnstangenlenkung (elektro-hydraulisch)	servounterstützte Zahnstangenlenkung (elektro-hydraulisch)
Bremsen vorne/hinten	innenbelüftet/innenbelüftet	innenbelüftet/innenbelüftet	innenbelüftet/innenbelüftet
Bremsscheibendurchmesser vorne/hinten in mm	302/292	314/292	302/292
Tankvolumen in l	61	61	58
Leergewicht in kg ^B	1.700–1.820	1.700–1.840	1.605–1.770
max. zulässiges Gesamtgewicht in kg	2.200	2.200/2.220	2.120/2.150
max. zulässige Dachlast in kg	100	100	100
max. zulässige Zuglast in kg	1.600	1.600	1.600
Kofferraumvolumen bei aufrechter/ umgeklappter Rückbank in l	477/1.331	477/1.331	477/1.331
Fahrleistung (Schaltg./Autom.)	M6	M6/A6	M6/A6
Höchstgeschwindigkeit in km/h	205	235/225	225/220
Beschleunigung von 0 auf 100 km/h in s	8,9	6,9/9,1	8,7/8,9
von 80 auf 120 km/h in s (im 5. Gang)	10,9	10,2/–	9,3/–
Kraftstoffverbrauch in l/100 km	M6	M6/A6	M6/A6
innerorts	11,8	11,8/12,6	6,4/7,9
außerorts	6,4	6,4/6,9	4,4/5,0
kombiniert	8,4	8,4/9,0	5,1/6,0
CO₂-Emission in g/km	M6	M6/A6	M6/A6
kombiniert	195	195/209	135/159
Schadstoffklasse	Euro 5	Euro 5	Euro 5

Saab 9-3X Griffin



^ANicht in allen Ländern verfügbar. Derzeit gibt es noch keine EU-Richtlinie zur Messung von CO₂-Emissionen bei Motoren, die mit Bioethanol betrieben werden. Fahrleistungsdaten wurden im E85-Betrieb, Verbrauchs- und CO₂-Emissionswerte im Benzinbetrieb ermittelt.

^BDas Fahrzeuggewicht kann je nach Ausstattung abweichen. Bitte beachten Sie, dass in der Leergewichtsangabe 68 kg für den Fahrer und 7 kg für Gepäck enthalten sind.

www.mobilverzeichnis.de

Saab

saab.de

Saab Automobile AB Niederlassung Deutschland, Carl-Benz-Straße 27, 60386 Frankfurt am Main
Infoline: 0180 2 249595 (0,06 €/Anruf aus dem dt. Festnetz; Mobilfunkhöchstpreis 0,42 €/Minute)

DE Art. No. 32015649 Printed in Sweden. Copyright Saab Automobile AB, Trollhättan, Sweden, 2011. Gedruckt auf chlorfreiem, recyclingfähigem Papier.

Alle angegebenen technischen Eigenschaften und Abbildungen entsprechen dem letzten Informationsstand zum Zeitpunkt der Drucklegung (April 2011).

Verfügbare Modelle, technische Angaben und Ausstattungen können länderspezifisch variieren. Änderungen – auch ohne vorherige Ankündigung – bleiben vorbehalten.

Enthaltene Abbildungen können Fahrzeuge mit Sonderausstattung zeigen. Für weitere Informationen wenden Sie sich bitte an Ihren Saab Vertragspartner.