

Saab **93**

Cabriolet


Modelljahr 2007

Ausstattung & Preise

Gültig ab 15. November 2006

www.mobilverzeichnis.de

A close-up photograph of the rear side of a Saab 93 Cabriolet. The image shows the black roof structure and the yellow body panels. The car is positioned diagonally across the frame, with the rear end on the right and the front end on the left. The background is a plain, light color.

- 
- 3 Modellübersicht, Preise
 - 4 Serienausstattung
 - 6 Sonderausstattung
 - 13 Zubehör/Außenfarben
 - 14 Hirsch Performance
 - 18 Motorisierungsvarianten
 - 19 Technische Daten
 - 20 Abmessungen
 - 21 Garantie, Finanzierung und Service

		Kraftstoffverbrauch kombiniert (l/100km)*	CO2-Emission kombiniert (g/km)*	Euro inkl. 16 % MwSt. ohne MwSt.	Euro inkl. 16 % MwSt. ohne MwSt.	Euro inkl. 16 % MwSt. ohne MwSt.	Euro inkl. 16 % MwSt. ohne MwSt.
Saab 9-3 Cabriolet							
				Linear	Salomon	Vector	Aero
1.8t M5	110 kW (150 PS)	8,6 - 9,7	206 - 233	33.400,-	34.050,-	36.550,-	
				28.793,10	29.353,45	31.508,62	
1.8t A5	110 kW (150 PS)			35.300,-	35.950,-	38.450,-	
				30.431,03	30.991,38	33.146,55	
2.0t M6	129 kW (175 PS)	8,9 - 9,7	212 - 232	35.700,-	36.350,-	38.850,-	
				30.775,86	31.336,21	33.491,38	
2.0t A5	129 kW (175 PS)			37.600,-	38.250,-	40.750,-	
				32.713,79	32.974,14	35.129,31	
2.0T M6	154 kW (210 PS)	8,9 - 10,0	213 - 235		37.550,-	40.050,-	
					32.370,69	34.525,86	
2.0T A5	154 kW (210 PS)				39.450,-	41.950,-	
					34.008,62	36.163,79	
2.8 Turbo M6	184 kW (250 PS)	10,3 - 11,1	241 - 260				43.600,-
							37.586,21
2.8 Turbo A6	184 kW (250 PS)						45.700,-
							39.396,55
1.9 TiD M6**	110 kW (150 PS)	6,3 - 7,4	169 - 199	35.000,-	35.650,-	38.150,-	
				30.172,41	30.732,76	32.887,93	
1.9 TiD A6**	110 kW (150 PS)			37.100,-	37.750,-	40.250,-	
				31.982,76	32.543,10	34.698,28	

* Vorläufige Daten zum Zeitpunkt der Drucklegung (Mai 2006). Die angegebenen Werte wurden nach dem vorgeschriebenen Messverfahren (Richtlinie 80/1268/EWG) in der gegenwärtig geltenden Fassung ermittelt.

** Dieselpartikelfilter serienmäßig enthalten.

Alle Preisangaben sind unverbindliche Preisempfehlungen ab Lager der Saab Deutschland GmbH. Technische Änderungen vorbehalten.

M5 / M6 : 5- / 6- Gang-Schaltgetriebe

A5 / A6 : 5- / 6- Gang-Automatikgetriebe

Designlinie Linear

Außendesign und Beleuchtung

- 6,5 x 16" Stahlräder mit 215/55 R16-Bereifung, Radvollblenden
- Dritte Bremsleuchte
- Exterieurumfänge schwarz
- faltverdeck (schwarz), elektrohydraulisch, vollautomatisch zu öffnen bis ca. 30 km/h, mit beheizbarer Heckscheibe aus Glas
- Kratzschutz an Stoßfängern und Türen, schwarz
- Motorschrittzug auf der Heckklappe
- Nebelschlussleuchte mit automatischer Abschaltung nach Motorstopp
- Scheinwerfer in Klarglasoptik
- Seitenblinker weiß
- Stoßfänger und Außenspiegel in Wagenfarbe
- Umlaufdekor in Wagenfarbe (Surround-Trim)

Innendesign und Sitze

- Dekor Mittelkonsole mattschwarz
- Fahrer-/ Beifahrersitz manuell verstellbar
- Fahrersitz höhenverstellbar
- Stoff-Lederpolster
- Kopfstützen, hinten, versenkbar
- Lederlenkrad, axial und vertikal verstellbar
- Lederschaltknäufel/-hebel mit Dekoreinsatz mattchrom
- Sportsitze mit Easy-Entry-Funktion
- Türgriffe, innen, verchromt

Instrumente und Armaturen

- Drehzahlmesser
- Instrumentenbeleuchtung dimmbar
- Instrumenteneinfassung in Chromoptik
- Multifunktions-Bedienelemente am Lenkrad
- Night-Panel-Funktion
- Profiler und Saab Informations-Display (SID): Außentemperatur, Radioanzeige, Uhr, Servicemeldungen, Warnanzeigen, individuelle Einstellmöglichkeiten für Klimaanlage, Saab Parking Assistance, Regensensor, Diebstahlwarnanlage (teilw. Sonderausstattung)
- Saab Infotainment 70: Radio AM/FM, CD-Player, MP3-kompatibel, 70 Watt, 4 Lautsprecher, AUX-Anschluss
- Tacho geteilt: 0-140 km/h, 140-260 km/h
- Turbo-Ladedruckanzeige (nur 2.0t, 2.0 T, 2.8 Turbo V6)

Komfort und Praktisches

- 12-V-Steckdose, vorn
- Außenspiegel elektrisch verstellbar und beheizbar
- Automatisch erweiternder Kofferraum (CargoSET)
- Fensterheber elektrisch, vorn
- Follow-me-home- und Lead-me-to-the-car-Funktion

- Handschuhfach mit Beleuchtung, abschließbar
- Heiz- und Belüftungssystem vorn: 4 individuell einstellbare Auslässe und Belüftung der Frontscheibe
- Höheneinstellung für Scheinwerfer an der Instrumententafel
- Klimatisierungsautomatik mit 2 Temperaturzonen
- Kofferraumbeleuchtung
- Leseleuchten, vorn (2)
- Mittellarmlehne, vorn, mit Staufach
- Parkscheibenhalter, Fahrerseite
- Scheiben getönt und wärmeabsorbierend
- Scheibenwaschdüsen (3)
- SmartSlot-Aufbewahrungssystem in der Mittelkonsole
- Sonnenblenden mit Kosmetikspiegel, beleuchtet
- Staufach in der Mittelkonsole
- Staufächer in den Türen
- Taschen in den Rücklehnen der Vordersitze
- Verzurrösen im Kofferraum
- Zentralverriegelung mit Fernsteuerung, inkl. Tankdeckelverriegelung

Sicherheit

- Adaptive Airbags Fahrer- und Beifahrerseite, Seitenairbags, vorn, für Kopf- und Brustbereich
- Aktive Kopfstützen (SAHR 2) vorn
- Antiblockiersystem (ABS)
- Anti-Submarining auf allen Plätzen
- Aufprallabsorbierende Stoßfänger (bis 8 km/h)
- Doppelton-Signalthorn
- Dreipunkt-Automatigurte auf allen Plätzen, vorn integriert in Sitze (ABTS)
- Elektronischer Bremskraftverteiler (EBD)
- Elektronisches Stabilitätsprogramm (ESP®)
- Ersatzrad
- Funktionsfehleranzeige für Außenbeleuchtung
- Funktionsfehleranzeige für Bremssystem
- Gurtanlegerinnerungsfunktion, optisch und akustisch
- Gurtstraffer automatisch, vorn und hinten
- ISOFIX-Vorbereitung für Kindersitzbefestigung, hinten
- Kopfstützen verstellbar, vorn und hinten
- Kurven-Bremskontrolle (CBC)
- Mechanischer Bremsassistent (MBA)
- Rückleuchten mit Bremslichteinsatz
- Scheibenwischer mit 2 Geschwindigkeiten und 5 Intervallstufen
- Seitenaufprallschutz
- Sicherheitspedale
- Sicherheitsschließsystem, Fahrertür
- Sicherheitstürgriffe
- Stromkreisunterbrechung bei Crash (nur Benzinmotoren)
- Traktionskontrolle (TCS)

- Überrollschutz, sensorgesteuert auslösend („Roll-Over-Bars“), integriert in Rücksitze
- Warndreieck
- Wegfahrsperrung
- Handschuhfach abschließbar

Editionsmodell Salomon

Ergänzungen/Änderungen gegenüber Vector

Außendesign und Beleuchtung

- 6,5 x 16" Leichtmetallräder, 10-Speichen-Design (ALU 43) mit 215/55 R16-Bereifung
- Schriftzug "Salomon" auf Heckklappe

Designlinie Vector

Ergänzungen/Änderungen gegenüber Linear

Außendesign und Beleuchtung

- 7 x 17"-Leichtmetallräder, 5-Speichen-Design (ALU45) mit 225/45 R17-Bereifung
- Exterieurumfänge in Wagenfarbe (Frontspoiler, Heckstoßfänger und Seitenschürzen)
- Integrierte Nebelscheinwerfer

Innendesign und Sitze

- Einstiegsleisten mit Schriftzug „Vector“
- Vordersitze beheizbar
- Lederpolster mit passenden Einsätzen in den Türinnenverkleidungen

Instrumente und Armaturen

- Dekor Mittelkonsole/Türen in Mattchromoptik
- Sport-Lederlenkrad mit Multifunktions-Bedienelementen

Komfort und Praktisches

- Ausstiegsleuchten in den Türen, vorn
- Fußraumbeleuchtung, vorn
- Getränkehalter, vorn (2)
- Mittelarmlehne, vorn, verschiebbar
- Textilfußmatten, vorn und hinten

Designlinie Aero

Ergänzungen/Änderungen gegenüber Linear

Außendesign und Beleuchtung

- 7,5 x 17"-Leichtmetallräder, 5-Speichen-Design (ALU59) mit 235/45 R17-Bereifung
- Automatische Leuchtweitenregelung
- Bi-Xenon-Scheinwerfer
- Doppeltes Auspuffrohr, sichtbar, verchromt
- Exterieurumfänge in Wagenfarbe (Frontspoiler, Heckstoßfänger und Seitenschürzen)
- Heckspoiler
- Hochdruck-Scheinwerferreinigungssystem
- Integrierte Nebelscheinwerfer
- Schriftzug "Aero" auf Heckklappe
- Türgriffe in Wagenfarbe

Innendesign und Sitze

- Einstiegsleisten mit Schriftzug „Aero“
- Lederpolster mit passenden Einsätzen in den Türinnenverkleidungen
- Vordersitze beheizbar

Instrumente und Armaturen

- Dekor Mittelkonsole/Türen in Mattchromoptik
- Driving-Paket: Tempomat und Saab Car-Computer
- Sport-Lederlenkrad mit Einsätzen in Mattchromoptik und Multifunktions-Bedienelementen

Komfort und Praktisches

- Ausstiegsleuchten in den Türen, vorn
- Fußraumbeleuchtung, vorn
- Getränkehalter, vorn (2)
- Mittelarmlehne, vorn, verschiebbar
- Textilfußmatten, vorn und hinten

Sicherheit

- Elektronisches Stabilitätsprogramm Plus (ESP® Plus)
- Sportfahrwerk
- Ventilierte 16"-Bremscheiben, vorn und hinten

Sonderausstattung

	<ul style="list-style-type: none"> ● Serienausstattung ○ Sonderausstattung 	Euro inkl. 16 % MwSt.	ohne MwSt.	Linear	Salomon	Vector	Aero	Code	
Pakete									
Standard-Paket S		305,-	262,93	○	●	●	●	CMFT	
Textilfußmatten, vorn und hinten, Getränkehalter, Mittelarmlehne, vorn, verstellbar									
Business-Paket B		3.140,-	2.706,90	○	○	○	○	BP93	
Saab Infotainment Plus 300 inkl. Navigationssystem und 6,5"-Farb-Touchscreen, Bluetooth™-Integrations-system mit Sprachsteuerung									
Comfort-Paket 1 C1		910,-	784,48				○	ACOMF	
Außenspiegel elektrisch anklappbar, Regensensor, Innenrückspiegel und Außenspiegel mit automatischer Abblendvorrichtung, Saab Parking Assistance, Komfortbedienung für elektrische Fensterheber vorne und faltverdeck									
Comfort-Paket 2 C2		1.215,-	1.047,11	○	○	○		COMF	
Außenspiegel elektrisch anklappbar, Regensensor, Innenrückspiegel und Außenspiegel mit automatischer Abblendvorrichtung, Saab Parking Assistance, Komfortbedienung für elektrische Fensterheber vorne, faltverdeck, Tempomat und Saab Car-Computer									
Driving-Paket D		460,-	396,55	○	○	○	●	DP	
Tempomat und Saab Car-Computer									
Premium-Paket P		1.420,-	1.224,14	○	○	○		PREMIUM	
Fahrer- und Beifahrersitz elektrisch verstellbar, mit 3fach-Memory-Funktion für Fahrersitz- und Außenspiegeleinstellung, Bi-Xenon-Scheinwerfer mit automatischer Leuchtweitenregelung, Hochdruck-Scheinwerferreinigungssystem									

Einzeloptionen, die auch in Paketen enthalten sind, werden im Folgenden mit der entsprechenden Paketbezeichnung gekennzeichnet.

B C1 C2 D S

●	Serienausstattung	Euro	inkl. 16 % MwSt.	ohne MwSt.	Linear	Salomon	Vector	Aero	Code
---	-------------------	------	------------------	------------	--------	---------	--------	------	------

Außendesign und Beleuchtung

Leichtmetallräder 6,5 x 16"



5-Speichen-Design „Open“,
mit Bereifung 215/55 R16

910,-	784,48	<input type="radio"/>						ALU57
--------------	---------------	-----------------------	--	--	--	--	--	--------------

Leichtmetallräder 6,5 x 16"



10-Speichen-Design,
mit Bereifung 215/55 R16

910,-	784,48	<input type="radio"/>						ALU43
--------------	---------------	-----------------------	--	--	--	--	--	--------------

Leichtmetallräder 7 x 17"



5-Speichen-Design,
mit Bereifung 225/45 R17

505,-	435,34	<input type="radio"/>		<input checked="" type="radio"/>				ALU45
--------------	---------------	-----------------------	--	----------------------------------	--	--	--	--------------

Leichtmetallräder 7 x 17"



6-Speichen-Design „Double Eye“,
mit Bereifung 225/45 R17

1.420,-	1.224,14	<input type="radio"/>						ALU46
----------------	-----------------	-----------------------	--	--	--	--	--	--------------

505,-	435,34	<input type="radio"/>		<input type="radio"/>				ALU46
--------------	---------------	-----------------------	--	-----------------------	--	--	--	--------------

100,-	86,21	<input type="radio"/>		<input type="radio"/>				ALU46
--------------	--------------	-----------------------	--	-----------------------	--	--	--	--------------

www.mobilverzeichnis.de

Sonderausstattung

- Serienausstattung
- Sonderausstattung

Euro
inkl. 16 % MwSt. ohne MwSt. **Linear** **Salomon** **Vector** **Aero** **Code**

Außendesign und Beleuchtung

Leichtmetallräder 7 x 17"



5-Speichen-Design „Twin“,
mit Bereifung 225/45 R17

505,-	435,34	○					ALU50
150,-	129,31			○			ALU50

Leichtmetallräder 7,5 x 17"



5-Speichen-Design
mit Bereifung 235/45 R17

● **ALU59**

Leichtmetallräder 7 x 18"



10-Speichen-Design,
mit Bereifung 225/45 R18

710,- **622,07** ○ ○ ○ ○ ● **ALU65**

Bi-Xenon-Scheinwerfer **P**

855,- **737,07** ○ ○ ○ ○ ● **XENON**

mit Hochdruck-Scheinwerferreinigungssystem und
automatischer Leuchtweitenregelung

Entfall Motorschrittzug auf Heckklappe

ohne Mehrpreis ○ ○ ○ ○ ○ **NOBADGE**

Exterieurumfänge in Wagenfarbe

410,- **353,45** ○ ● ● ● ● **CMEXT**

Frontspoiler, Heckstoßfänger und Seitenschürzen in
Wagenfarbe

Faltverdeck in Blau

205,- **176,72** ○ ○ ○ ○ ○ **BLUETOP**

Faltverdeck in Beige

205,- **176,72** ○ ○ ○ ○ ○ **BEIGETOP**

		Euro						
●	Serienausstattung		inkl. 16 % MwSt.	ohne MwSt.	Linear	Salomon	Vector	Aero
○	Sonderausstattung							Code
Außendesign und Beleuchtung								
	Hochdruck-Scheinwerferreinigungssystem P	255,-	219,83	○	○	○	●	HLW
	(Serienausstattung mit Bi-Xenon-Scheinwerfern)							
	Integrierte Nebelscheinwerfer	235,-	202,59	○	●	●	●	XL
	Metallic-Lackierung	720,-	620,69	○	○	○	○	
	Türgriffe in Wagenfarbe	150,-	129,31	○	○	○	●	CM-HAND
Getriebe und Fahrwerk								
	Sportfahrwerk	305,-	262,93	○	○	○	●	SCH
	(nur in Verb. mit 7 x 17"-Leichtmetallrädern, nicht für 1.9 TiD)							
	Tipptasten am Lenkrad	315,-	271,35	○	○	○	○	SASWC
	für Sentronic 5- oder 6-Gang-Automatikgetriebe							
Innendesign und Sitze								
	Lederpolster							
	mit passenden Einsätzen in den Türinnenverkleidungen; inkl. beheizbaren Vordersitzen							
	■ für Sportsitze							
	sandbeige	1.825,-	1.573,28	○	●	●	●	L20
	schiefergrau	1.825,-	1.573,28	○	●	●	●	K20
	■ für Sportsitze mit Einsätzen in den Sitzflächen							
	sandbeige mit schwarz	305,-	262,93	○	○	○	○	L06
	schiefergrau mit schwarz	305,-	262,93	○	○	○	○	K06

Sonderausstattung

● Serienausstattung
 ○ Sonderausstattung

Euro
 inkl. 16 % MwSt. ohne MwSt.

Linear **Salomon** **Vector** **Aero** **Code**

Innendesign und Sitze

Stoff-Lederpolster								
	schiefergrau mit sandbeige			●				K39
	sandbeige mit schwarz			●				L39
Fahrsitz elektrisch verstellbar	860,-	741,38	○	○	○	○		EAS1
ohne Memory-Funktion								
Fahrer- und Beifahrersitz elektrisch verstellbar P	1.115,-	961,21				○	○	EAS2-1M
mit 3fach-Memory-Funktion für Fahrersitz- und Außen- spiegel-Einstellung, Taschen in der Vordersitzfront								
Vordersitze beheizbar	335,-	288,79			●	●	●	FSEAT
Komfort und Praktisches								
Aschenbecher	50,-	43,10	○	○	○	○		ASHTRAY
Außenspiegel elektrisch anklappbar C1 C2	285,-	245,69	○	○	○	○		EFM
Innenrückspiegel und Außenspiegel C1 C2	305,-	262,93	○	○	○	○		ADM3
mit automatischer Abblendvorrichtung								
Komfortbedienung C1 C2	150,-	129,31	○	○	○	○		CCW
für elektrische Fensterheber vorne und Faltdach								
Regensensor C1 C2	100,-	86,21	○	○	○	○		RAIN
Saab Parking Assistance (Einparkhilfe) C1 C2	385,-	331,90	○	○	○	○		SPA
Standheizung	640,-	551,72	○	○	○			PARKHEAT
(nur für 1.9 TiD)								

● Serienausstattung ○ Sonderausstattung	Euro inkl. 16 % MwSt. ohne MwSt.	Linear	Salomon	Vector	Aero	Code
Sicherheit						
Diebstahlwarnanlage inkl. Kippsensoren	435,-	375,-	○	○	○	ATA3
akustische und optische Warnung, Stromkreisunterbrechung, Innenraum-Bewegungssensor (abschaltbar), Sicherheitsschließsystem „TSL“						
Audiosysteme, Kommunikation und Navigation						
Saab Infotainment 150 inkl. CD-Player	305,-	262,93	○	○	○	ES1-SS2
Radio AM/FM, CD-Player, MP3-kompatibel, AUX-Anschluss, 7 Lautsprecher, 150 Watt						
Saab Infotainment 150 inkl. CD-Wechsler	810,-	698,28	○	○	○	ES2-SS2
Radio AM/FM, 6fach CD-Wechsler, MP3-kompatibel, AUX-Anschluss, 7 Lautsprecher, 150 Watt						
Saab Infotainment 300 inkl. CD-Wechsler	1.215,-	1.047,4	○	○	○	ES2-SS3
Radio AM/FM, 6fach CD-Wechsler, MP3-kompatibel, AUX-Anschluss, 10 Lautsprecher, 300 Watt						
Saab Infotainment Plus 150 inkl. Navigationssystem	2.635,-	2.271,55	○	○	○	ES4-SS2
Radio AM/FM, CD-Player, MP3-kompatibel, Saab Navigationssystem mit 6,5"-Farb-Touchscreen, Sprachsteuerung, AUX-Anschluss, 7 Lautsprecher, 150 Watt						
Saab Infotainment Plus 300 inkl. Navigationssystem B	3.040,-	2.620,69	○	○	○	ES4-SS3
Radio AM/FM, CD-Player, MP3-kompatibel, Saab Navigationssystem mit 6,5"-Farb-Touchscreen, Sprachsteuerung, AUX-Anschluss, 10 Lautsprecher, 300 Watt						
Vorbereitung für Freisprecheinrichtung	160,-	137,93	○	○	○	TEL1
zum Anschluss der Schnittstelle an das Mobilfunkgerät, enthält aktivierte Dachantenne, Mikrofon und Verkabelung (notwendige Blackbox und Mobiltelefonhalter als Saab Zubehör erhältlich)						

Sonderausstattung

● Serienausstattung
○ Sonderausstattung

Euro
inkl. 16 % MwSt. ohne MwSt.

Linear Salomon Vector Aero Code

Audiosysteme, Kommunikation und Navigation

Bluetooth™ Telefon- Integrationsystem B	860,-	741,38	<input type="radio"/>	<input type="radio"/>	<input type="radio"/>	<input type="radio"/>	TEL4
---	--------------	---------------	-----------------------	-----------------------	-----------------------	-----------------------	-------------

zum Anschluss der Schnittstelle an das Mobilfunkgerät,
enthält aktivierte Dachantenne, Mikrofon und Verkabe-
lung (notwendige Blackbox und Mobiltelefonhalter als
Saab Zubehör erhältlich)

www.mobilverzeichnis.de

● Serienausstattung
○ Sonderausstattung

Euro
inkl. 16 % MwSt. ohne MwSt.

Linear Salomon Vector Aero Code

Zubehör

Abnehmbare Anhängerkupplung	480,-	413,79	○	○	○	○	12804701
Allwetterteppichboden (Satz), schwarz	102,-	87,93	○	○	○	○	12804643
Fahrradträger für Anhängerkupplung (Anhängerkupplung nicht im Preis enthalten)	419,-	361,21	○	○	○	○	12788485
Windschott	510,-	439,66	○	○	○	○	12831370
Hirsch Performance							
Leistungssteigerungskit für 2.0T	1.276,-	1.100,-	○	○	○	○	800130102
154 kW (210 PS) auf 169 kW (230 PS)							
Leistungssteigerungskit für 1.9 TiD	1.276,-	1.100,-	○	○	○	○	800130105
110 kW (150 PS) auf 129 kW (175 PS)							

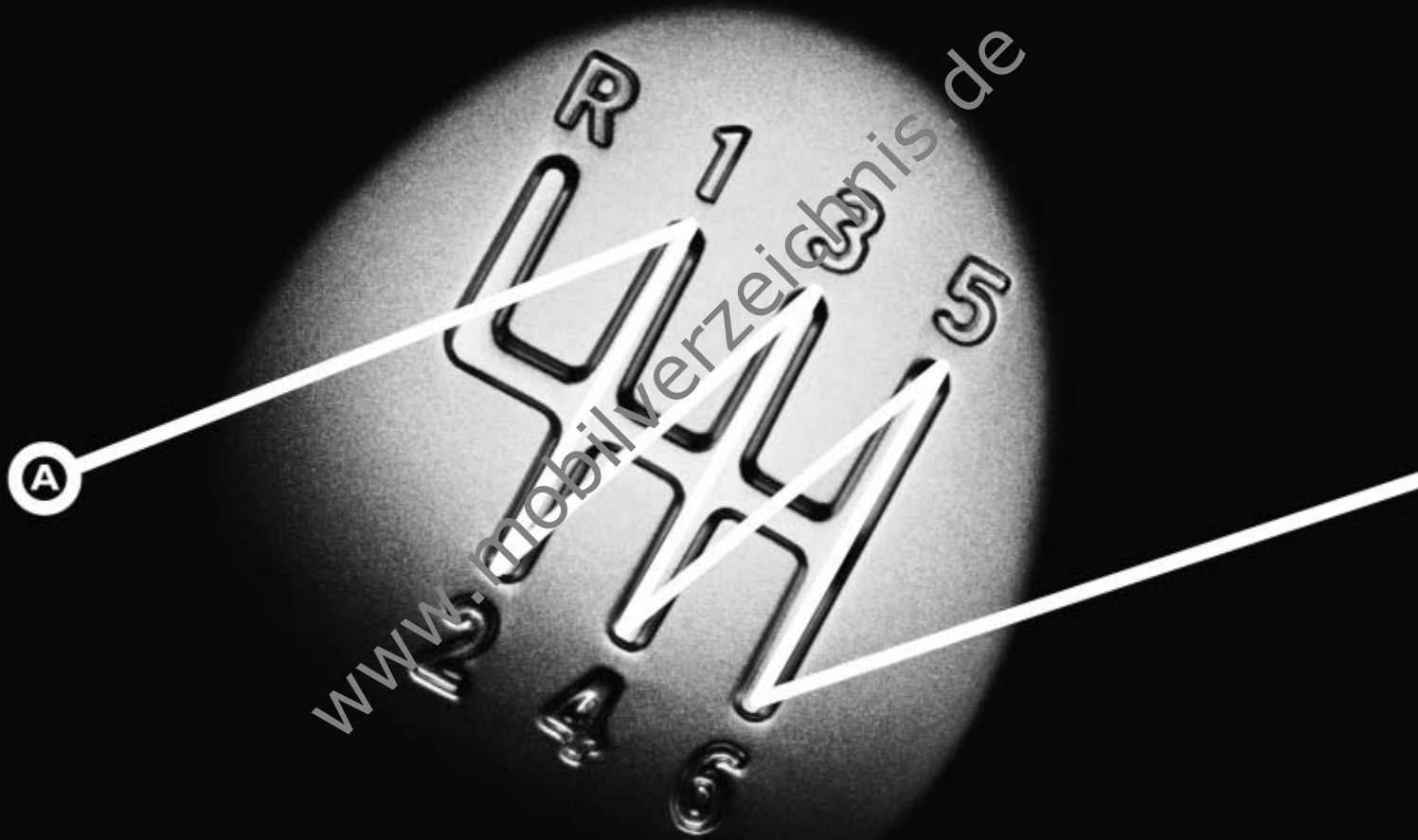
Außenfarben

	Code		Code		Code
Jetblack metallic	298	Pergamentsilber metallic	293	Stahlgrau metallic	279
Laserrot	278	Saphirblau metallic	300	Lime Yellow metallic	292
Arctic White	306	Schwarz	170	Rauchgrau metallic	295
Nocturnblau metallic	290	Silber metallic	268	Electric Blue Metallic	305

Einzeloptionen, die auch in Paketen enthalten sind, werden im Folgenden mit der entsprechenden Paketbezeichnung gekennzeichnet.

B C1 C2 D S

Saab
Performance
by hirsch



**Saab 9-3 Cabriolet
Performance by Hirsch**

Motordaten

Zylinder/Ventile	6/4
Hubraum (cm ³)	2.792
Nennleistung (EU) in kW (PS) bei U/min	202 (275) bei 5.500
Max. Drehmoment (Nm bei U/min)	400 bei 2.000
Turbolader	Mitsubishi TD04-15TK
Ladeluftkühlung	Serienausstattung
Nockenwellen	4
Gemischaufbereitung	32-BIT-Motormanagement
Kraftstoffart (Saab Empfehlung)	Superbenzin (ROZ 95)
Schadstoffklasse	Euro 4

Getriebevarianten

	6-Gang-Schaltgetriebe	Sentronic-6-Gang-Automatikgetriebe
	Serienausstattung	Sonderausstattung

Fahrleistungen

Höchstgeschwindigkeit (km/h)	250	250
0-100 km/h (Sek.)	6,7	6,9

Kraftstoffverbrauch (l/100 km)

innerorts*	15,7	17,3
außerorts*	7,6	7,5
kombiniert*	10,6	11,1

CO₂-Emissionen (g/km)

kombiniert*	254	266
-------------	-----	-----

* Die Daten wurden im europäischen Fahrzyklus nach EU-Richtlinie 1999/100 ermittelt.



www.mobilerzeichner.de

Serienausstattung (Auszug) 9-3 Performance by Hirsch

Außendesign und Beleuchtung

- 8x18"-Leichtmetallräder im 5-Doppelspeichen-Design Hirsch
- Exterieurumfänge (Frontspoiler, Heckstoßfänger und Seitenschürzen) in Wagenfarbe
- Türgriffe in Wagenfarbe
- Heckspoiler
- Verchromtes Auspuffendrohr, sichtbar
- Bi-Xenon-Scheinwerfer mit Hochdruck-Scheinwerferreinigungssystem und automatischer Leuchtweitenregulierung
- 235/40 R18 95 W-Bereifung

Innendesign und Sitze

- Lederschaltknopf/-hebel
- Sport-Lederpolster mit passenden Einsätzen in den Türinnenverkleidungen
- Sportsitze
- Fahrer- und Beifahrersitz elektrisch verstellbar, mit 3-fach-Memory-Funktion für Fahrersitz- und Außenspiegel-Einstellung
- Aluminiumpedale
- Design-Leiste in Aluminiumoptik oberhalb des Handschuhfachs

Instrumente und Armaturen

- Sport-Lederlenkrad mit Einsätzen in Mattchromoptik und Multifunktions-Bedienelementen
- Dekor Mittelkonsole/Türen in Mattchromoptik

Komfort und Praktisches

- Ausstiegsleuchten in den Türen vorn
- Fußraumbeleuchtung
- Getränkehalter, vorn (2) und hinten (2)
- Klimatisierungsautomatik mit zwei Temperaturzonen
- Mittelarmlehne vorn, verschiebbar
- Elektrische Fensterheber vorn und hinten

Sicherheit

- Elektronisches Stabilitätsprogramm Plus (EPS Plus)
- Sportfahrwerk
- Ventilierte 17"-Bremsscheiben vorn

Saab Performance by Hirsch	Euro inkl. 16 % MwSt.	Euro ohne MwSt.
Saab 9-3 Cabriolet 202 kW (275 PS) M6	51.900,00	44.741,38
Saab 9-3 Cabriolet 202 kW (275 PS) A6	54.000,00	46.551,72



Saab
Performance
by Hitech

Saab
Performance
by Hitech

www.mobilverzeichnis.de

Motorisierungsvarianten

- Serienausstattung
- Sonderausstattung

Motorisierung	1.8t	2.0t	2.0T	2.8 Turbo V6	1.9 TiD
Getriebevarianten					
5-Gang-Schaltgetriebe	●				
6-Gang-Schaltgetriebe		●	●	●	●
Sentronic 5-Gang-Automatikgetriebe	○	○			
Sentronic 6-Gang-Automatikgetriebe			○	○	○
Motordaten					
Zylinder/Ventile	4/4	4/4	4/4	6/4	4/4
Hubraum (cm³)	1769	1998	1998	2792	1910
Turbolader	Garret	Garret	MHI	Mitsubishi	
Nennleistung (EU) in kW (PS) bei U/min	110 (150) bei 5500	129 (175) bei 5500	154 (210) bei 5500	184 (250) bei 5500	110 (150) bei 4000
Max. Drehmoment (Nm bei U/min)	240 bei 2000	265 bei 2500	300 bei 2500	350 bei 2000–2750	320 bei 2000–2750
Kraftstoffart (Saab Empfehlung)	Super bleifrei (ROZ 95)	Super bleifrei (ROZ 95)	Super bleifrei (ROZ 95)	Super bleifrei (ROZ 95)	Diesel
Schadstoffklasse	Euro 4	Euro 4	Euro 4	Euro 4	Euro 4
Fahrleistungen¹ (Schaltgetriebe/Automatikgetriebe)					
Höchstgeschwindigkeit (km/h)	205/200	220/215	230/225	245/240	200/195
Beschleunigung 0-100 km/h in s	10,5/11,5	9,0/10,5	8,0/9,5	7,2/8,1	10,4/11,8
60-100 km/h im 4. Gang in s	11,0	9,2	8,4	6,6	8,2
80-120 km/h im 5. Gang in s	17,5	14,0	11,5	8,6	11,0
Kraftstoffverbrauch¹ nach Richtlinie EU 1999/100 (l/100km)					
Stadtverkehr	11,7/13,1	11,9/13,1	12,0/13,1	15,7/17,3	8,4/10,3
Außerstädtischer Verkehr	6,7/7,5	7,1/7,7	7,1/7,7	7,6/7,5	5,1/5,7
Kombinierter Verkehr	8,0/9,7	8,9/9,7	8,9/9,7	10,6/11,1	6,3/7,4
CO₂-Emissionen¹ nach Richtlinie EU 1999/100 (g/km)					
Kombinierter Verkehr	206/233	212/232	213/232	248/260	169/199

¹ Die Daten wurden im europäischen Fahrzyklus nach EU-Richtlinie 1999/100 ermittelt.

Antrieb

Quer eingebauter Motor und Frontantrieb.
Voll synchronisiertes 5- oder 6-Gang-Schaltgetriebe. Optional:
Sentronic-5- oder 6-Gang-Automatikgetriebe, elektronisch geregelt

Bremsen

Servounterstützte Scheibenbremsen rundum, vorn innenbelüftet
(bei 2.0T und 2.8 Turbo V6 rundum innenbelüftet) mit

- Elektronischem Bremskraftverteiler (EBD)
Verteilt die Bremskraft entsprechend der Gewichtsverteilung im Fahrzeug auf die Vorder- und Hinterräder. Hilft bei schwerer Zuladung den Bremsweg zu verkürzen.
- Antiblockiersystem (ABS)
Verhindert das Blockieren der Räder während des Bremsens. Es ermöglicht gleichzeitiges Bremsen und Lenken
- Kurven-Bremskontrolle (CBC)
Erhöht das Bremsvermögen und die Spurstabilität, indem es bei einschlagener Lenkung und gleichzeitigem Bremsen die Tendenz zu einseitigem Ziehen der Bremsen verringert.
- Mechanischem Bremsassistenten (MBA)
Verstärkt die Bremskraft bei schneller Betätigung des Bremspedals. Trägt zur Ausschöpfung des Bremspotenzials in Situationen bei, die starkes Bremsen erfordern.

Elektronisches Stabilitätsprogramm (ESP®)

Vergleicht das Fahrzeugverhalten mit den Lenkvorgaben. Bei ersten Anzeichen eines Ausbrechens bremst das System bis zu drei Räder ab und reduziert, falls erforderlich, die Motorleistung. ESP® beinhaltet Traktionskontrolle (TCS) und kann vom Fahrer abgeschaltet werden. TCS leitet die Antriebskraft auf das Vorderrad mit der besten Haftung. Verringert die Gefahr eines seitlichen Wegrutschens beim Beschleunigen auf glattem Untergrund und stabilisiert das Fahrzeug besonders auf stellenweise vereister Fahrbahn.

Fahrwerk

Vorn: McPherson-Federbeine mit integrierten Gasdruckstoßdämpfern und Stabilisatoren. Hinten: Einzelradaufhängung (Mehrlenkersystem) mit gummi-gelagerter Achse, einem Längslenker, zwei Querlenkern pro Rad. Federbeine mit Gasdruckstoßdämpfern und Stabilisatoren

Gewichte

Leergewicht: 1650 – 1715 kg
Technisch höchstzulässiges Gesamtgewicht: 2020 kg
Technisch höchstzulässige Anhängelast: 1600 kg (gebremst)

Insassenschutz

Adaptive Airbags – Sensoren registrieren die Härte des Aufpralls sowie die Sitzposition und erkennen, ob die Sicherheitsgurte angelegt sind. Der Airbag entfaltet sich situationsgerecht mit maximalem Volumen oder mit entsprechend weniger Druck. Für zusätzlichen Insassenschutz bezieht das System die beiden vorderen Sicherheitsgurte mit ein.

Kopf- und Thorax-Seitenairbags bei den Vordersitzen – zweiteilige, auf voller Höhe angebrachte Seitenairbags, die den Kopf- und Brustbereich schützen. Damit sie sich unabhängig von der Sitzstellung immer in Position befinden, sind sie außen in die Rückenlehnen der Vordersitze integriert.

Aktive Kopfstützen (Saab Active Head Restraint – SAHR) in den Vordersitzen senken das Risiko von schweren Nackenwirbelverletzungen. Überschreiten die bei einem Heckaufprall auftreffenden Kräfte einen bestimmten Grenzwert, werden die Kopfstützen durch das sich verlagernde Körpergewicht der Insassen sofort aktiviert. Dabei bewegen sie sich nach vorn und gleichzeitig nach oben, um den Kopf in seiner Rückwärtsbewegung aufzufangen.

Kofferraum

Volumen bei geschlossenem Verdeck: 352 Liter (VDA).
Volumen bei geöffnetem Verdeck: 240 Liter (VDA).

Verdeck

Vollautomatisches, elektrohydraulisches Stoffverdeck aus drei Schichten mit einer beheizbaren Heckscheibe aus Glas. Wintertauglich. Sechs Spriegel für bessere Stabilität auch bei hohen Geschwindigkeiten. Öffnungs- bzw. Schließvorgang bis zu ca. 30 km/h möglich, Dauer ca. 20 Sek.

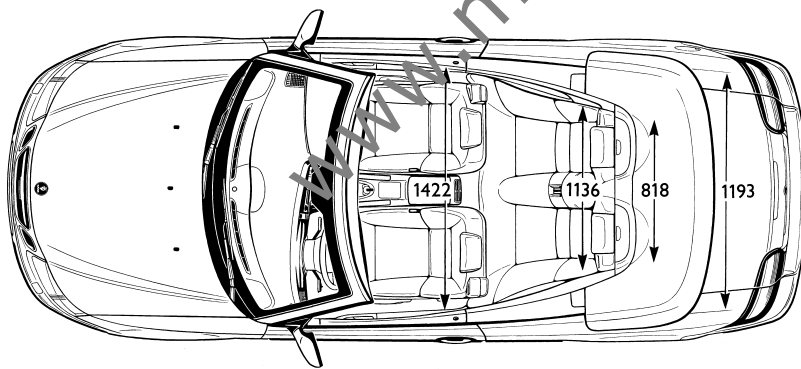
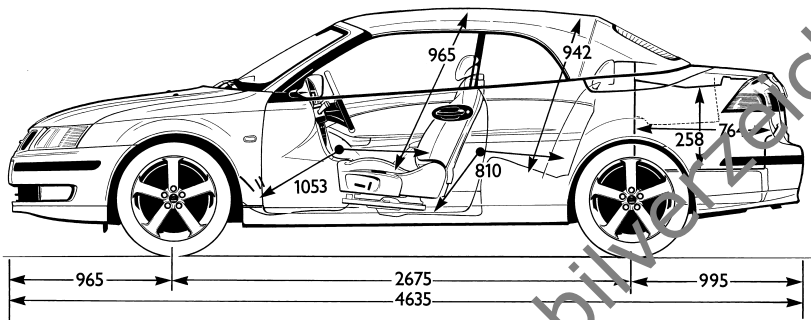
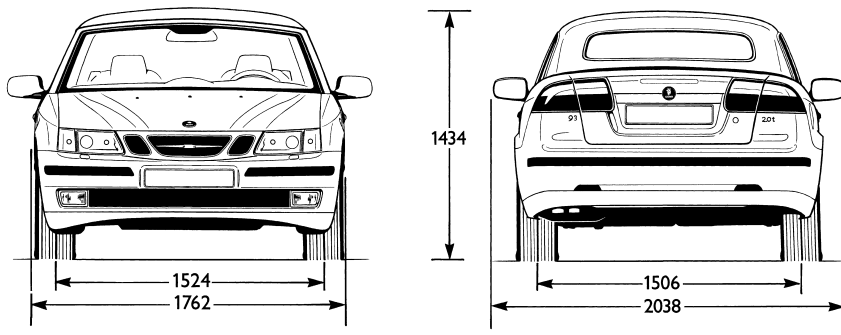
Lenkung

Servounterstützte Zahnstangenlenkung. In zwei Ebenen verstellbares Lenkrad. Wendekreis: 11,4 m.

Tankvolumen

61 Liter.

Abmessungen



Garantieleistungen

Auf jeden Saab 9-3 gewähren wir zwei Jahre Werksgarantie und zehn Jahre Garantie gegen innere Korrosion auf Karosserieteile. Außerdem sind Sie mit Ihrem Saab Fahrzeug automatisch drei Jahre lang Mitglied bei Saab Assistance.

Saab Assistance Mobilitätsgarantie

Saab Assistance steht für eine schnelle Hilfe rund um die Uhr in nahezu allen Ländern Europas. Sie bietet Hilfestellung bei allen plötzlich auftretenden, unvorhergesehenen Defekten am Fahrzeug, die zu einer unmittelbaren Fahruntüchtigkeit des Fahrzeugs führen können. Dazu gehören auch Pannen wie Reifenschäden oder Batterieausfall. Falls die Werkstatt das Fahrzeug nicht innerhalb von zwei Stunden nach Anlieferung wieder instand setzen kann, stellen wir Ihnen einen Mietwagen oder ein alternatives Transportmittel zur Verfügung oder sorgen für Ihre Unterbringung in einem Hotel gemäß den allgemeinen Vertragsvereinbarungen.

Saab Protection Neuwagen-Anschlussgarantie

Saab Protection bietet Ihnen zusätzliche Sicherheit nach Ablauf der Herstellergarantie. Detaillierte Informationen über Umfang und Dauer dieser Anschlussgarantie erhalten Sie von Ihrem Saab Vertragspartner.

SmartBuy

SmartBuy ist ein Angebot der GMAC Bank GmbH.

Die Vorteile von Finanzierung und Leasing werden im innovativen Angebot der GMAC Bank – dem SmartBuy – zusammengefasst. Sie zahlen niedrige Monatsraten wie beim Leasing und entscheiden erst nach Ende der Laufzeit, ob Sie Ihren Wagen behalten oder zurückgeben möchten. Bis zur endgültigen Entscheidung haben Sie bis zum Vertragsende Zeit, je nach der von Ihnen gewählten Laufzeit. Sie haben am Ende der Laufzeit die folgenden Alternativen:

1. Sie geben das Fahrzeug wie vertraglich vereinbart Ihrem Saab Partner zurück, mit dem Sie diese Option vereinbart haben, und können dann einen neuen SmartBuy-Vertrag abschließen.
2. Sie bezahlen die vorher vereinbarte Schlussrate, und das Fahrzeug gehört Ihnen.
3. Sie finanzieren die Schlussrate zu den günstigen Konditionen der GMAC Bank.

Mehr Informationen erhalten Sie unter www.gmacbank.de

Finanzierung

Sie wollen ein neues oder gebrauchtes Saab Modell erwerben und dabei finanziell flexibel bleiben? Eine Finanzierung über die GMAC Bank kann nach Bedarf auf Ihre finanziellen Möglichkeiten zugeschnitten werden. So können Sie mit Wahl der Laufzeit und Höhe der Anzahlung, wobei Ihr altes Fahrzeug mit eingerechnet werden kann, die Höhe der monatlichen Rate beeinflussen. Auch wenn Sie schon vorher auf ein anderes Modell umsteigen wollen, zeigt sich die GMAC Bank als fairer Partner. Über die Möglichkeiten einer Umfinanzierung sprechen Sie bitte mit Ihrem Saab Partner. Mehr Informationen erhalten Sie unter www.gmacbank.de

SmartLease

SmartLease ist ein Angebot der GMAC Leasing GmbH. Beim SmartLease zahlen Sie nicht für das Fahrzeug selbst, sondern nur für dessen Nutzung. Entsprechend niedrig sind die Monatsraten. So kommen Sie schnell zu dem Saab, den Sie sich wünschen – mit niedrigen Monatsraten, die Ihren Fahrspaß erhöhen und Ihren Finanzspielraum lassen, damit Sie sich auch andere Wünsche erfüllen können. Mehr Informationen erhalten Sie unter www.gmacbank.de

Restschuldversicherung/Leasingratenversicherung

Sie übernimmt die Zahlungen, die im Falle Ihrer Erwerbsunfähigkeit nicht mehr gedeckt sind. Ab der 2. Rate der Erwerbsunfähigkeit übernimmt die Restschuldversicherung die Zahlung der monatlichen Rate bis zur Wiedergenehung bzw. die noch offenen Leasingraten (Leasingratenversicherung). Im Todesfall wird der noch offene Darlehensbetrag abgelöst. Somit entsteht für Ihre Familie und Sie im Ernstfall keine Mehrbelastung. Mehr Informationen erhalten Sie unter www.gmacbank.de

SmartCover

SmartLease, Finanzierung oder SmartBuy plus Versicherung: Das ist SmartCover, das clevere Komplettpaket. Mit diesem Paket haben Sie die wichtigsten Fahrzeugkosten auf lange Sicht im Blick und unter Kontrolle. In den günstigen Monatsraten enthalten sind eine unbegrenzte Haftpflichtversicherung inklusive Schutzbrief, Voll- und Teilkaskoversicherung sowie eine Neuwagen-Anschlussgarantie, die Ihnen nach Ablauf der Werksgarantie für bis zu zwei weitere Jahre Reparaturkosten erspart. Mehr Informationen erhalten Sie unter www.gmacbank.de

International & Diplomat Sales (IDS)

International & Diplomat Sales (IDS) – Interessenten mit diplomatischem Status sowie einem internationalen Personenkreis, der nicht die deutsche Staatsbürgerschaft besitzt, erhalten unter bestimmten Voraussetzungen das Saab Modellprogramm in der Spezifikation ihres jeweiligen Landes. Weitere Informationen unter www.saab.de/ids



move your mind™

www.mobilverzeichnis.de

www.saab.de

Saab Deutschland GmbH, Friedrich-Lutzmann-Ring, 65423 Rüsselsheim
Infoline: 01802 249595 (6 Cent pro Anruf)

D Art. No. 1612 Printed in Germany. Copyright Saab Deutschland GmbH, 2006. Gedruckt auf chlorfreiem, recyclingfähigem Papier. Alle Angaben und Abbildungen in dieser Broschüre basieren auf den zum Zeitpunkt der Drucklegung (November 2006) gültigen Fahrzeugspezifikationen. Jede Serienproduktion technischer Teile unterliegt Fertigungsschwankungen. Die in dieser Broschüre angegebenen Daten sind deshalb als offizielle Nenndaten der Serie zu verstehen. Bei jedem individuellen Einzelfahrzeug sind hiervon Abweichungen im Rahmen der gesetzlich zulässigen Toleranzen möglich. Modellprogramm, technische Daten und Ausstattungsmerkmale können sich länderspezifisch unterscheiden. Änderungen – auch ohne vorherige Ankündigung – bleiben vorbehalten. Ihr Saab Vertragspartner gibt Ihnen gerne aktuelle Informationen.