

Saab **93**
Sport-Limousine

Ausstattung & Preise

Gültig ab 26. Mai 2004



- 3 Modellüberblick, Preise
- 4 Serienausstattung
- 6 Sonderausstattung
- 10 Audiosysteme/Navigation
- 12 Zubehör
- 14 Felgen
- 15 Polster/Außenfarben
- 16 Motorisierungsvarianten
- 17 Technische Daten
- 18 Abmessungen
- 19 Garantie, Finanzierung und Service



Euro
inkl. 16 % MwSt.
ohne MwSt.

Euro
inkl. 16 % MwSt.
ohne MwSt.

Euro
inkl. 16 % MwSt.
ohne MwSt.

Euro
inkl. 16 % MwSt.
ohne MwSt.

Saab 9-3 Sport-Limousine

		Linear	Arc	Vector	Aero
1.8i	90 kW (122 PS)	23.600,00	26.550,00	26.750,00	
		20.344,83	22.887,93	23.060,34	
1.8t	110 kW (150 PS)	25.700,00	28.650,00	28.850,00	
		22.155,17	24.618,28	24.870,69	
2.0t	129 kW (175 PS)	27.650,00	30.600,00	30.800,00	
		23.836,21	26.379,31	26.551,72	
2.0T	154 kW (210 PS)				33.050,00
					28.491,38
1.9 TiD	88 kW (120 PS)	25.500,00	28.450,00	28.650,00	
		21.982,76	24.525,86	24.698,28	
1.9 TiD	110 kW (150 PS)	26.800,00	29.750,00	29.950,00	
		23.103,45	25.646,55	25.818,97	

Alle Preisangaben sind unverbindliche Preisempfehlungen ab Lager der Saab Deutschland GmbH. Technische Änderungen vorbehalten.

Designlinie Linear

Außendesign und Beleuchtung

- 6,5 x 16"-Stahlfelgen, Radvollblenden mit 215/55 R 16-Bereifung
- Dritte Bremsleuchte, zentral hochgesetzt
- Exterieurumfänge in Mattschwarz
- Kratzschutz an Stoßfängern und Türen in Mattschwarz
- Motorschriftzug auf der Heckklappe
- Nebelschlussleuchte mit automatischer Abschaltung nach Motorstopp
- Scheinwerfer in Klarglasoptik
- Seitenblinker weiß
- Stoßfänger und Außenspiegel in Wagenfarbe

Innendesign und Sitze

- 3-Speichen-Lenkrad axial und vertikal verstellbar
- Dekor Mittelkonsole/Türen in Schwarz
- Fahrer-/Beifahrersitz manuell verstellbar
- Fahrersitz höhenverstellbar
- Lendenwirbelstütze im Fahrersitz, verstellbar
- Mittelarmlehne hinten, mit Fach
- Schaltknäufel mit Dekoreinsatz in Mattchrom
- Stoffpolster Linear und Stoffeinsätze in den Türinnenverkleidungen in Obsidianschwarz
- Türgriffe innen verchromt

Instrumente und Armaturen

- Drehzahlmesser
- Instrumentenbeleuchtung dimmbar
- Instrumenteneinfassung in Chromoptik
- Night-Panel-Funktion
- Profiler und Saab Informations-Display (SID): Außentemperatur, Durchschnittsverbrauch und verbleibende Reichweite, Radioanzeige, Uhr, Service-Meldungen, Warnanzeigen, individuelle Einstellmöglichkeiten für Klimaanlage, Saab Parking Assistance, Regensensor, Diebstahlwarnanlage (teilw. Sonderausstattung)
- Saab Entertainment 70: Radio AM/FM, 70 Watt, 4 Lautsprecher
- Scheibenantenne
- Tacho geteilt: 0–140 km/h, 140–260 km/h
- Turbo-Ladedruckanzeige (nur 2.0t und 2.0T)
- Vorbereitung für CD-Wechsler in der Instrumententafel

Komfort und Praktisches

- 12-V-Steckdose vorn
- Außenspiegel elektrisch verstellbar und beheizbar
- Fensterheber elektrisch, vorn und hinten
- Follow-me-home- und Lead-me-to-the-car-Funktion
- Getränkehalter in der Mittelkonsole
- Handschuhfach mit Beleuchtung
- Heckscheibe elektrisch beheizbar
- Heiz- und Belüftungssystem vorn: 4 individuell einstellbare Auslässe und Belüftung für Frontscheibe
- Höheneinstellung für Scheinwerfer an der Instrumententafel

- Klimaanlage
- Kofferraumbeleuchtung
- Leseleuchten vorn und hinten (jeweils 2)
- Mittelarmlehne vorn, mit Staufach
- Parkscheibenhalter, Fahrerseite
- Rücksitzbank umlegbar (Aufteilung 100:60:40), Durchladevorrichtung
- Scheiben getönt und wärmeabsorbierend
- Scheibenwaschdüsen (3)
- Scheibenwischer mit 2 Geschwindigkeiten und 5 Intervallstufen
- SmartSlot-Aufbewahrungssystem in der Mittelkonsole
- Sonnenblenden mit Kosmetikspiegel, beleuchtet
- Staufächer in den Türen vorn und hinten
- Staufach in der Mittelkonsole
- Verzurrösen im Kofferraum
- Zentralverriegelung mit Fernbedienung inkl. Tankdeckelverriegelung

Sicherheit

- Adaptive Airbags mit Sitzpositions- und Gurtanlegeerkennung, Fahrer- und Beifahrerseite, Seitenairbags vorn, Dachholmanairbags vorn und hinten
- Aktive Kopfstützen (SAHR 2) vorn
- Antiblockiersystem (ABS)
- Anisubmarining auf allen Plätzen
- Aufprallabsorbierende Stoßfänger (bis 8 km/h)
- Doppelton-Signalhorn
- Dreipunkt-Automatikgurte auf allen Plätzen, vorn mit Höhenverstellung
- Elektronischer Bremskraftverteiler (EBD)
- Elektronisches Stabilitätsprogramm (ESP), (nicht Serie für 1.8i)
- Funktionsfehleranzeige für Außenbeleuchtung
- Funktionsfehleranzeige für Bremsssystem
- Gurtanlegeerinnerungsfunktion optisch und akustisch
- Gurtstraffer automatisch, vorn und hinten außen
- ISOFIX-Vorbereitung für Kindersitzbefestigung hinten außen
- Kindersicherung in den hinteren Türen
- Kopfstützen verstellbar, vorn und hinten außen
- Kurven-Bremskontrolle (CBC)
- Mechanischer Bremsassistent (MBA)
- Reifen-Reparatur-Set
- Rückleuchten mit Bremslichtersatz
- Sicherheitsschließsystem, Fahrertür
- Seitenaufprallschutz
- Sicherheitspedale
- Sicherheitstürgriffe
- Stromkreisunterbrechung bei Crash (bei Benzinmotoren)
- Traktionskontrolle (TCS)
- Warndreieck
- Wegfahrsperr

Designlinie Arc

Ergänzungen/Änderungen gegenüber Designlinie Linear

Außendesign und Beleuchtung

- 6,5 x 16“-Leichtmetallfelgen, 10-Speichen-Design (ALU 43) mit 215/55 R 16-Bereifung
- Integrierte Nebelscheinwerfer

Innendesign und Sitze

- Einstiegsleisten mit Schriftzug „Arc“
- Lederpolster mit passenden Einsätzen in den Türinnenverkleidungen
- Lederschaltknäuf/-hebel
- Taschen in der Vordersitzfront und den Rückenlehnen der Vordersitze

Instrumente und Armaturen

- Dekor Mittelkonsole/Türen in Holzoptik, dunkel
- Instrumenteneinfassung in Chromoptik
- Lederlenkrad mit Multifunktions-Bedienelementen

Komfort und Praktisches

- Ausstiegsleuchten in den Türen, vorn
- Fußraumbeleuchtung
- Getränkehalter vorn (2) und hinten (2)
- Mittelarmlehne vorn, verschiebbar
- Textilfußmatten vorn und hinten

Designlinie Vector

Ergänzungen/Änderungen gegenüber Designlinie Linear

Außendesign und Beleuchtung

- 7 x 17“-Leichtmetallfelgen, 5-Speichen-Design (ALU 45) mit 225/45 R 17-Bereifung
- Exterieurumfänge in Wagenfarbe (Frontspoiler, Heckstoßfänger und Seitenschürzen)
- Integrierte Nebelscheinwerfer

Innendesign und Sitze

- Einstiegsleisten mit Schriftzug „Vector“
- Lederschaltknäuf/-hebel
- Sportpolster (Stoff-Leder-Kombination) mit passenden Einsätzen in den Türinnenverkleidungen
- Sportsitze
- Taschen an der Vordersitzfront und den Rückenlehnen der Vordersitze

Instrumente und Armaturen

- Dekor Mittelkonsole/Türen in Chromoptik
- Instrumenteneinfassung in Chromoptik
- Sport-Lederlenkrad mit Einsätzen in Chromoptik und Multifunktions-Bedienelementen

Komfort und Praktisches

- Ausstiegsleuchten in den Türen, vorn
- Fußraumbeleuchtung
- Getränkehalter vorn (2) und hinten (2)
- Mittelarmlehne vorn, verschiebbar
- Textilfußmatten vorn und hinten

Designlinie Aero

Ergänzungen/Änderungen gegenüber Designlinie Linear

Außendesign und Beleuchtung

- 7 x 17“-Leichtmetallfelgen, 5-Speichen-Design Twin Aero (ALU 50) mit 225/45 R 17-Bereifung
- Exterieurumfänge in Wagenfarbe (Frontspoiler, Heckstoßfänger und Seitenschürzen)
- Heckspoiler
- Integrierte Nebelscheinwerfer
- Schriftzug „Aero“ auf der Heckklappe

Innendesign und Sitze

- Einstiegsleisten mit Schriftzug „Aero“
- Lederschaltknäuf/-hebel
- Sportpolster (Stoff-Leder-Kombination) mit passenden Einsätzen in den Türinnenverkleidungen
- Sportsitze
- Taschen an der Vordersitzfront und den Rückenlehnen der Vordersitze

Instrumente und Armaturen

- Dekor Mittelkonsole/Türen in Chromoptik
- Instrumenteneinfassung in Chromoptik
- Sport-Lederlenkrad mit Einsätzen in Chromoptik und Multifunktions-Bedienelementen

Komfort und Praktisches

- Ausstiegsleuchten in den Türen, vorn
- Fußraumbeleuchtung
- Getränkehalter vorn (2) und hinten (2)
- Klimatisierungsautomatik mit zwei Temperaturzonen
- Mittelarmlehne vorn, verschiebbar
- Textilfußmatten

Sicherheit

- Sportfahrwerk
- Ventilierte 16“-Bremsscheiben vorn und hinten

Sonderausstattung

- Serienausstattung
- Sonderausstattung

Euro
inkl.
16 % MwSt. ohne MwSt. **Linear Arc Vector Aero Code**

Pakete

S Standard-Paket	300,00	258,62	<input type="radio"/>				COMFORT
Textilfußmatten vorn und hinten verschiebbare Mittelarmlehne vorn, Getränkehalter							
B Business-Paket	2.950,00	2.543,10	<input type="radio"/>	<input checked="" type="radio"/>	<input type="radio"/>	<input type="radio"/>	BP
Saab Infotainment Plus 300, 6fach-CD-Wechsler, integriertes Telefon							
D Driving-Paket	450,00	387,93	<input type="radio"/>	<input type="radio"/>	<input type="radio"/>	<input type="radio"/>	DP
Tempomat und Saab Car-Computer							
C Comfort-Paket	1.100,00	948,28	<input type="radio"/>	<input type="radio"/>	<input type="radio"/>		COMF
Klimatisierungsautomatik, Regensensor, Rückspiegel mit automatischer Abblendvorrichtung, Tempomat und Saab Car-Computer, Saab Parking Assistance							
CA Comfort-Paket Aero	780,00	672,41				<input type="radio"/>	ACOMF
Regensensor, Rückspiegel mit automatischer Abblendvorrichtung, Tempomat und Saab Car-Computer, Saab Parking Assistance							

Einzeloptionen, die auch in Paketen enthalten sind, werden im Folgenden mit der entsprechenden Paketkurzbezeichnung gekennzeichnet:

S B D C CA

Außendesign und Beleuchtung

6,5 x 16"-Leichtmetallfelgen							ALU57
5-Speichen-Design „Open“ (ALU 57), mit 215/55 R 16-Bereifung	900,00	775,86	<input type="radio"/>				
	100,00	86,21		<input type="radio"/>			
6,5 x 16"-Leichtmetallfelgen	900,00	775,86	<input type="radio"/>	<input checked="" type="radio"/>			ALU43
10-Speichen-Design (ALU 43), mit 215/55 R 16-Bereifung							
7 x 17"-Leichtmetallfelgen							ALU46
3-Speichen-Design „Double EVO“ (ALU 46), mit 225/45 R 17-Bereifung	1.200,00	1.034,48	<input type="radio"/>				
	300,00	258,62		<input type="radio"/>			
	100,00	86,21			<input type="radio"/>		

- Serienausstattung
- Sonderausstattung

Euro
inkl.
16 % MwSt. ohne MwSt. **Linear** **Arc** **Vector** **Aero** **Code**

7 x 17"-Leichtmetallfelgen								
5-Speichen-Design (ALU 45), mit 225/45R17-Bereifung	1.200,00	1.034,48	○		●			ALU45
	300,00	258,62		○				ALU45
Bi-Xenon-Scheinwerfer	750,00	646,55	○	○	○	○		XENON
mit Hochdruck-Scheinwerferreinigungssystem und automatischer Leuchtweitenregelung (nicht für 1.8i)								
Entfall Motorschriftzug auf Heckklappe	0,00		○	○	○			NOBADGE
(Serienausstattung für 1.8i)								
Exterieurumfänge in Wagenfarbe	400,00	344,83	○	○	●	●		CNEXT
Frontspoiler, Heckstoßfänger und Seitenschürzen								
Hochdruck-Scheinwerferreinigungssystem	200,00	172,41	○	○	○	○		HLW
(Serienausstattung für Bi-Xenon-Scheinwerfer)								
Integrierte Nebelscheinwerfer	200,00	172,41	○	●	●	●		XL
Metallic-Lackierung	650,00	560,34	○	○	○	○		
Getriebe und Fahrwerk								
6-Gang-Schaltgetriebe, manuell	350,00	301,72					○	M6
für 2.0T (Serie für 1.9 TiD)								
Sentronic-5-Gang-Automatikgetriebe	1.900,00	1.637,93	○	○	○	○		AUT
(nicht für 1.8i und 1.9 TiD (120 PS))								
Sentronic-6-Gang-Automatikgetriebe	1.900,00	1.637,93	○	○	○			AUT
für 1.9 TiD (150 PS)								
Sportfahrwerk	300,00	258,62	○	○	○		●	SCH
für Linear und Arc nur in Verbindung mit 7 x 17"-Leichtmetallfelgen, 5-Speichen-Design (ALU 45), und 7x17"-Leichtmetallfelge(ALU 46) (nicht für 1.8i)								
Tiptasten am Lenkrad								
für Sentronic-5-Gang-Automatikgetriebe oder Sentronic-6-Gang-Automatikgetriebe	560,00	482,76	○					SASWC
	200,00	172,41		○	○	○		

Sonderausstattung

- Serienausstattung
- Sonderausstattung

Euro

inkl.

16 % MwSt. ohne MwSt. **Linear Arc Vector Aero Code**

Innendesign und Sitze

Dekor Mittelkonsole/Türen in Walnussholz								
■ rot		150,00	129,31		○	○	○	RDWALNUT
		300,00	258,62	○				RDWALNUT
■ schwarz		150,00	129,31		○	○	○	DKWALNUT
		300,00	258,62	○				DKWALNUT
Lederlenkrad		360,00	310,34	○	●			LSW
mit Multifunktions-Bedienelementen								
Lederpolster		1.600,00	1.379,31					
mit passenden Einsätzen in den Türinnenverkleidungen sowie Taschen in den Rückenlehnen der Vordersitze								
■ für Linear-/Arc-Sitze	Sandbeige				○	●		L03
	Schiefergrau				○	●		K03
■ für Sportsitze	Sandbeige	600,00	517,24			○	○	L09
	Schiefergrau	600,00	517,24			○	○	K09
Sportpolster								
■ Stoff-Leder-Kombination	Sandbeige					●	●	L05
	Schiefergrau					●	●	K05
Stoffpolster								
mit Stoffeinsätzen in den Türinnenverkleidungen sowie Taschen in den Rückenlehnen der Vordersitze								
■ Linear	Schwarz				●			K00
■ Baratheo	Sandbeige	150,00	129,31		○			L30
	Schiefergrau	150,00	129,31		○			K30
Vordersitze elektrisch verstellbar								
■ Fahrersitz elektrisch verstellbar		500,00	431,03		○	○	○	EAS1
ohne Memory-Funktion								
■ Fahrer- und Beifahrersitz elektrisch verstellbar		1.200,00	1.034,48		○	○	○	EAS2-1M
mit 3fach-Memory-Funktion für Fahrersitz- und Außenspiegel-Einstellung								
Vordersitze beheizbar		325,00	280,17		○	○	○	FSEAT

- Serienausstattung
○ Sonderausstattung

Euro
inkl.
16 % MwSt. ohne MwSt. **Linear Arc Vector Aero Code**

Komfort und Praktisches

Außenspiegel elektrisch anklappbar	225,00	193,97	○	○	○	○	EFM
Glas-Hubschiebedach elektrisch	950,00	818,97	○	○	○	○	SR3
Innenrückspiegel C CA mit automatischer Abblendvorrichtung	155,00	133,62	○	○	○	○	ADM
Klimatisierungsautomatik C mit zwei Temperaturzonen und Partikelfilter, Handschuhfach mit Kühlfunktion	450,00	387,93	○	○	○	●	ACC
Komfortbedienung für elektrische Fensterheber und Glas-Hubschiebedach	150,00	129,37	○	○	○	○	CCW
Regensensor C CA	75,00	64,66	○	○	○	○	RAIN
Saab Parking Assistance (Einparkhilfe) C CA	360,00	310,34	○	○	○	○	SPA
Standheizung für 1.9 TiD	625,00	538,79	○	○	○		PARKHEAT
Aschenbecher	50,00	43,10	○	○	○	○	ASHTRAY

Sicherheit

Diebstahlwarnanlage akustische und optische Warnung, Stromkreisunterbrechung, Innenraum-Bewegungssensor (abschaltbar), Sicherheitsschließsystem „TSL“	375,00	323,28	○	○	○	○	ATA
■ inkl. Kippsensoren	425,00	366,38	○	○	○	○	ATA3
Elektronisches Stabilitätsprogramm ESP für 1.8i (Serie für 1.8t, 2.0t, 2.0T, 1.9 TiD)	300,00	258,62	○	○	○		ESP
Kopfstütze hinten Mitte herausnehmbar	100,00	86,21	○	○	○	○	HRC
Ersatz-Rad	0,00	0,00	○	○	○	○	SWMIN-16

Sonderausstattung

- Serienausstattung
- Sonderausstattung

Euro

inkl.

16 % MwSt. ohne MwSt. **Linear** **Arc** **Vector** **Aero** **Code**

Audiosysteme, Kommunikation und Navigation

Saab Entertainment 150	200,00	172,41	○	○	○	○	ES1-7
Radio AM/FM, Soundsystem 150 Watt, 7 Lautsprecher							
Saab Infotainment 150	740,00	637,93	○	○	○	○	ES2-7
Radio AM/FM, Soundsystem 150 Watt, 7 Lautsprecher, Monochrom-Display, Bedieneinheit für Telefon (für Linear nur in Verbindung mit Lederlenkrad), AUX-Anschluss							
Saab Infotainment 300	1.140,00	982,76	○	○	○	○	ES2-13
Radio AM/FM, Soundsystem 300 Watt, 13 Lautsprecher, Monochrom-Display, Bedieneinheit für Telefon (für Linear nur in Verbindung mit Lederlenkrad), AUX-Anschluss							
Saab Infotainment Plus 150	2.200,00	1.896,55	○	○	○	○	ES3-7
Navigationssystem mit Radio AM/FM, Soundsystem 150 Watt, 7 Lautsprecher, Farbdisplay, Bedieneinheit für Telefon, (für Linear nur in Verbindung mit Lederlenkrad), AUX-Anschluss							
Saab Infotainment Plus 300 B	2.600,00	2.241,38	○	○	○	○	ES3-13
Navigationssystem mit Radio AM/FM, Soundsystem 300 Watt, 13 Lautsprecher, Farbdisplay, Bedieneinheit für Telefon, (für Linear nur in Verbindung mit Lederlenkrad), AUX-Anschluss							
CD-Player	200,00	172,41	○	○	○	○	CD
für alle Saab Entertainment- und Infotainment-Systeme							
6fach-CD-Wechsler B	370,00	318,97	○	○	○	○	CDC6
für alle Saab Entertainment- und Infotainment-Systeme							
Vorbereitung für Freisprecheinrichtung	160,00	137,93	○	○	○	○	TEL1
zum Anschluss der Schnittstelle an das Mobilfunkgerät, enthält aktivierte Dachantenne, Mikrofon und Verkabelung (notwendige Blackbox und Mobiltelefonhalter in Saab Zubehör erhältlich)							
Telefon integriert B	1.150,00	991,38	○	○	○	○	TEL2
mit Steckplatz für SIM-Karte und Bluetooth™-Technologie (Schnittstelle für kabellose Verbindung mit Headset, Notebook etc.), Sprachsteuerung, GPRS-Datenübertragung (für Infotainment-Systeme)							

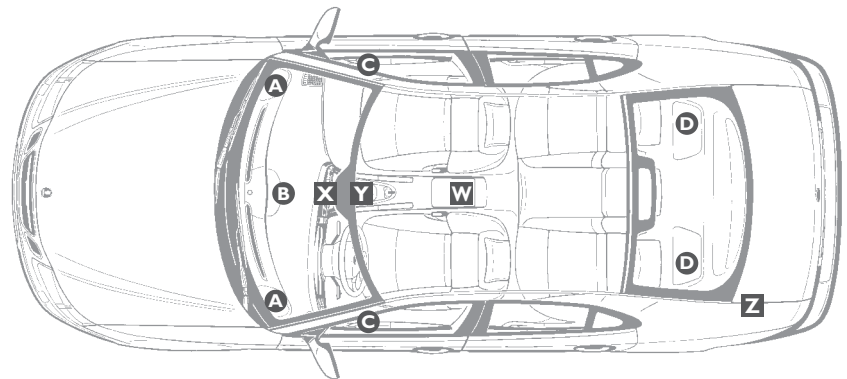
- Serienausstattung
- Sonderausstattung

Soundssysteme		Soundssystem 70	Soundssystem 150	Soundssystem 300
Ausgangsleistung		70 W	150 W	300 W
2 Breitbandlautsprecher vorn	A	●	●	●
2 Hochtonlautsprecher vorn	A			●
1 zentraler Frontlautsprecher	B		●	●
2 Türlautsprecher für Tief- und Mittelton	C		●	●
2 Breitbandlautsprecher hinten	D	●	●	●
2 Subwoofer	D			●
2 Hochtonlautsprecher hinten	D			●

Audiosysteme/Navigation		Saab Entertainment	Saab Infotainment	Saab Infotainment Plus
Zentraleinheit mit Programmtasten	X	●	●	●
Zentraleinheit mit Menüführung und Monochrom-Display	X		●	
Zentraleinheit mit Menüführung und Farbbildschirm	X			●
Radiosender im Saab Informations-Display (SID)	X		●	●
Audiosystembedienung am Lenkrad*		●	●	●
FM (UKW), Stereo, mit RDS-Funktion		●	●	●
AM (Mittelwelle)		●	●	●
Soundssystem 70			●	●
Soundssystem 150			○	○
Soundssystem 300			○	○
CD-Player	Y	○	○	○
CD-Wechsler, 6fach, in der Mittelkonsole	Y	○	○	○
CD-Wechsler, 6fach, im Kofferraum	Z	Zubehör	Zubehör	Zubehör
AUX-Anschluss	W		●	●
Freisprecheinrichtung für Mobiltelefon	X	○	○	○
Halterung für Mobiltelefon		Zubehör	Zubehör	Zubehör
Integriertes Telefon mit Freisprecheinrichtung, Bluetooth™		○	○	
Navigationssystem mit GPS-Einheit und europäischer Straßenkarte auf einer DVD				●

* Beim Linear nur in Verbindung mit dem Lederlenkrad.

- A – D Lautsprecherpositionen
- W AUX-Anschluss
- X Audiosystem-Zentraleinheit
- Y CD-Player/-Wechsler
- Z CD-Wechsler



Zubehör

- Serienausstattung
- Sonderausstattung

Euro
inkl.
16% MwSt. ohne MwSt. Linear Arc Vector Aero

Außendesign

	Euro inkl. 16% MwSt.	ohne MwSt.	Linear	Arc	Vector	Aero
7 x 17" 15-Speichen-Leichtmetallfelge	320,54	276,33	○	○	○	○
inkl. Nabendeckel, mit Sensorvorbereitung für die Reifendruck-Kontrolle						
8 x 18" Komplettradsatz, 6-Speichen-Design, Chrom	2.196,00	1.893,10	○	○	○	○
225/40 R 18 92 Y, Michelin Sport PS2, inkl. Nabendeckel, und Radbolzen						
Radbolzen, abschließbar (nicht für 18"-Räder)	73,89	63,70	○	○	○	○
Radkappensatz für 16"-Stahlfelgen	77,70	66,78	○	○	○	○
Styling-Kit mit Heckspoiler	1.079,61	930,70	○	○	○	○
Styling-Kit ohne Heckspoiler	838,64	722,97	○	○	○	○
Sportauspuff (Twin-Look), mit Abdeckung	460,73	397,18	○	○	○	○
Winterräder 16", Stahlfelgen	*		○	○	○	○
Winterräder 17", Leichtmetallfelgen	*		○	○	○	○

* Für weitere Informationen wenden Sie sich bitte an Ihren Saab-Vertragspartner.

Innendesign

Leder-/Holzlenkrad	464,81	400,70	○	○	○	○
Kofferraummatte (Formgummi)	90,27	77,82	○	○	○	○

Komfort und Praktisches

Abnehmbare Anhängerkupplung	449,23	387,27	○	○	○	○
Basis-Dachträger	138,17	119,11	○	○	○	○
Dachträger, C-Track	159,58	137,57	○	○	○	○

Zubehörpreise beziehen sich nur auf das Teil/Zubehör.

Angaben zu Einbaukosten und eventuellen Lackierarbeiten (z. B. beim Spoiler) erhalten Sie von Ihrem Saab Vertragspartner.

- Serienausstattung
- Sonderausstattung

Euro
inkl.
16% MwSt. ohne MwSt. Linear Arc Vector Aero

Komfort und Praktisches						
Skibox/Gepäckbox	641,53	553,04	○	○	○	○
Abschließbarer Ski-/Snowboardhalter	106,02	91,40	○	○	○	○
Fahrradträger (nicht für alle Rahmen)	106,02	91,40	○	○	○	○
Fahrradträger mit Lift	435,78	375,67	○	○	○	○
Fahrradträger zur Montage an der Anhängerkupplung	384,48	331,45	○	○	○	○
Adapter (Transp. v. 3 Fahrrädern auf Anhängerkupplung)	106,02	91,40	○	○	○	○
Dachträger-Käfig	283,82	244,67	○	○	○	○
Kajak/Kanuträger (nur für Basis-Dachträger)	88,89	76,63	○	○	○	○
Windsurf-/Surfbretthalter (nur für Basis-Dachträger)	93,18	80,33	○	○	○	○
Windsurf-/Surfbretthalter	71,35	78,75	○	○	○	○
Caravan-Außenspiegel	127,45	109,87	○	○	○	○
Kratzschutz für den hinteren Stoßfänger	82,46	71,09	○	○	○	○
Kofferraumbox	52,48	45,24	○	○	○	○
Gepäcknetz am Boden	72,83	62,78	○	○	○	○
Gepäcknetz seitlich	56,45	48,66	○	○	○	○
Allwetter-Fußmatten in Anthrazit oder Beige	69,61	60,01	○	○	○	○
Eiskratzer für das SmartSlot-Aufbewahrungssystem	18,35	15,82	○	○	○	○
Getränkehalter in der Mittelkonsole für das SmartSlot-Aufbewahrungssystem	52,72	45,45	○	○	○	○
Telefonkonsole in Anthrazit oder Beige	38,55	33,23	○	○	○	○
Pedalverlängerungen	69,61	60,01	○	○	○	○
Schmutzfänger hinten (nicht für alle Modelle)	41,77	36,01	○	○	○	○
Schmutzfänger vorn (nicht für alle Modelle)	41,77	36,01	○	○	○	○
Motorheizung (elektrisch) für Benzinmotoren	106,02	91,40	○	○	○	○
Motorheizung (elektrisch) für Dieselmotoren	158,73	136,84	○	○	○	○
Standheizung für Diesel oder Benzinmotoren	*		○	○	○	○

* Für weitere Informationen wenden Sie sich bitte an Ihren Saab Vertragspartner.

Zubehörpreise beziehen sich nur auf das Teil/Zubehör.

Angaben zu Einbaukosten und eventuellen Lackierarbeiten (z. B. beim Spoiler) erhalten Sie von Ihrem Saab Vertragspartner.

Zubehör/Felgen

- Serienausstattung
- Sonderausstattung

Euro
inkl.
16% MwSt. ohne MwSt. Linear Arc Vector Aero

Sicherheit

	Euro inkl. 16% MwSt.	ohne MwSt.	Linear	Arc	Vector	Aero
Kindersitz (9–36 Monate)	274,17	236,35	○	○	○	○
<ul style="list-style-type: none"> ■ Baby-Sicherheitssitzeinlage nur in Verbindung mit Kindersitz (9–36 Monate)	36,03	31,06	○	○	○	○
Kindersitz (3–10 Jahre)	138,74	119,60	○	○	○	○
Booster-Kissen (3–10 Jahre)	48,70	41,98	○	○	○	○

Besondere Zubehörangebote während der jahreszeitspezifischen Aktionswochen erfahren Sie bei Ihrem Saab Vertragspartner.

Zubehörpreise beziehen sich nur auf das Teil/Zubehör.

Angaben zu Einbaukosten und eventuellen Lackierarbeiten (z. B. beim Spoiler) erhalten Sie von Ihrem Saab Vertragspartner.

Felgen

	Linear	Arc	Vector	Aero
 6,5 x 16"-Stahlfelgen mit Radvollblenden mit 205/55 R 16-Bereifung	●			
 6,5 x 16"-Leichtmetallfelgen, 10-Speichen-Design (ALU 43) mit 215/55 R 16-Bereifung	○	●		
 6,5 x 16"-Leichtmetallfelgen, 5-Speichen-Design „Open“ (ALU 57) mit 215/55 R 16-Bereifung	○	○		
 7 x 17"-Leichtmetallfelgen, 5-Speichen-Design (ALU 45) mit 225/45 R 17-Bereifung	○	○	●	
 7 x 17"-Leichtmetallfelgen, 3-Speichen-Design „Double EVO“ (ALU 46) mit 225/45 R 17-Bereifung	○	○	○	
 7 x 17"-Leichtmetallfelgen, 5-Speichen-Design Twin Aero (ALU 50) mit 225/45 R 17-Bereifung				●

Weitere Felgen finden Sie im Zubehörkatalog.

- Serienausstattung
- Sonderausstattung

Linear Arc Vector Aero

Polster						Code	
Stoffpolster	Linear	Schwarz	●			K00	
	Barathea	Sandbeige	○			L30	
		Schiefergrau	○			K30	
Sportpolster	Stoff-Leder-Kombination	Sandbeige		●	●	L05	
		Schiefergrau		●	●	K05	
Lederpolster	für Linear-/Arc-Sitze	Sandbeige	○	●		L03	
		Schiefergrau	○	●		K03	
	für Sportsitze	Sandbeige			○	○	L09
		Schiefergrau			○	○	K09

Außenfarben							
	Code		Code		Code		Code
Laserrot	278	Chilrot metallic²	294	Pergamentsilber metallic¹	293		
Polarweiß	283	Espressoschwarz metallic²	289	Rauchgrau metallic¹⁾²⁾	295		
Schwarz	170	Graphitgrün metallic²	288	Silber metallic²	268		
		Nocturnblau metallic²	290	Stahlgrau metallic²	279		

¹ nicht erhältlich für Linear

² Sonderausstattung

Ihr Saab Vertragspartner hält eine Kollektion von Farbmustern für Sie bereit und berät Sie gern bei Ihrer Wahl.

Motorisierungsvarianten

- Serienausstattung
- Sonderausstattung/Kombination möglich

Saab 9-3 Sport-Limousine	1.8i	1.8t	2.0t	2.0T	1.9TiD 120 PS	1.9TiD 150 PS
Linear	○	○	○		○	○
Arc	○	○	○		○	○
Vector	○	○	○		○	○
Aero				●		
Getriebevarianten						
5-Gang-Schaltgetriebe	●	●	●	●		
6-Gang-Schaltgetriebe				○	●	●
Sentronic-5-Gang-Automatikgetriebe		○	○			
Sentronic-6-Gang-Automatikgetriebe					○	○
Motordaten						
Zylinder/Ventile	4/4	4/4	4/4	4/4	4/4	4/4
Hubraum (cm ³)	1.796	1.998	1.998	1.998	1.910	1.910
Turbolader (max. Ladedruck)		0,50 Bar	0,77 Bar	0,85 Bar	*	*
Nennleistung (EU) in kW (PS) bei U/min	90 (122) bei 6.000	110 (150) bei 5.500	129 (175) bei 5.500	154 (210) bei 5.900	88 (120)	110 (150) bei 4.000
Max. Drehmoment (Nm bei U/min)	167 bei 3.800	240 bei 2.500	265 bei 2.500	300 bei 2.500	280	320 bei 2.000
Ladeluftkühlung		●	●	●	*	*
Nockenwellen	2	2	2	2	*	*
Saab Trionic 8-Motormanagement	●	●	●	●	*	*
Bosch-Motormanagement					*	*
3-Wege-Katalysator und Lambdasonde	●	●	●	●	*	*
Kraftstoffart (Saab Empfehlung)	Superbenzin (ROZ 95)	Superbenzin (ROZ 95)	Superbenzin (ROZ 95)	Super Plus (ROZ 95)	Diesel	Diesel
Schadstoffklasse	Euro 4	Euro 4	Euro 4	Euro 4	Euro 4	Euro 4
Fahrleistungen²						
Höchstgeschwindigkeit (km/h)	M5	M5/A5	M5/A5	M5/M6/A5	M6	M6/A6
0–100 km/h (Sek.)	9,0	210/210	225/220	235/235/230	200	210/210
0–100 km/h (Sek.)	10,5	9,5/10,7	8,5/9,7	7,7/7,7/8,8	11,5	9,5/11,0
60–100 km/h im 4. Gang (Sek.)	10,5	10,0/–	8,5/–	7,7/7,5/–	9,4	7,7/*
80–120 km/h im 5. Gang (Sek.)	15,5	15,0/–	12,5/–	12,0/10,5/–	*	*/*
Kraftstoffverbrauch² (EU 1999/100), l/100 km						
Stadtverkehr	10,7	11,2/13,0	11,5/13,2	12,1/11,9/14,0	*	7,7/*
Außerstädtischer Verkehr	6,2	6,1/7,0	6,3/7,1	6,4/6,8/7,1	4,9	4,9/*
Kombinierter Verkehr	7,9	8,0/9,2	8,3/9,2	8,5/8,6/9,6	5,8	5,9/7,2
CO₂-Emissionen² (EU 1999/100), g/km						
Kombinierter Verkehr	188	192/221	199/223	202/207/232	157	159/194

¹ Finale Daten waren zum Druckzeitpunkt noch nicht verfügbar. Bitte wenden Sie sich an Ihren Saab-Handelspartner oder informieren Sie sich unter www.saab.de

² Oxidationskatalysator und Abgasrückführung (EGR)

³ M5: 5-Gang-Schaltgetriebe

M6: 6-Gang-Schaltgetriebe

A5: Sentronic-5-Gang-Automatikgetriebe

A6: Sentronic-6-Gang-Automatikgetriebe

Antrieb

Quer eingebauter Motor und Frontantrieb. Voll synchronisiertes 5- oder 6-Gang-Schaltgetriebe. Optional: Sentronic-5-Gang-Automatikgetriebe, elektronisch geregelt.

Bremsen

Servounterstützte Scheibenbremsen rundum, vorn innenbelüftet (bei 2.0T rundum innenbelüftet) mit:

- Kurven-Bremskontrolle (CBC)
Erhöht das Bremsvermögen und die Spurstabilität, indem es bei eingeschlagener Lenkung und gleichzeitigem Bremsen die Tendenz zu einseitigem Ziehen der Bremsen verringert.
- Mechanischem Bremsassistent (MBA)
Verstärkt die Bremskraft bei schneller Betätigung des Bremspedals. Trägt zur Ausschöpfung des Bremspotenzials in Situationen bei, die starkes Bremsen erfordern.
- Elektronischem Bremskraftverteiler (EBD)
Verteilt die Bremskraft entsprechend der Gewichtsverteilung im Fahrzeug auf die Vorder- und Hinterräder. Hilft bei schwerer Zuladung den Bremsweg zu verkürzen.
- Antiblockiersystem (ABS)
Verhindert das Blockieren der Räder während des Bremsens. Es ermöglicht gleichzeitiges Bremsen und Lenken.
- Reifendruck-Kontrolle (Sonderausstattung)
Alarmiert, wenn der Druck in einem Reifen nachlässt. Ein Warnsymbol leuchtet in der Instrumententafel auf und der betreffende Reifen wird im Saab Informations-Display angezeigt.

Elektronisches Stabilitätsprogramm (ESP)

Elektronisches Stabilitätsprogramm (ESP). Vereinfacht das Fahrverhalten mit den Lenkvorgaben. Bei ersten Anzeichen eines Ausbrechens bremst das System bis zu drei Räder ab und reduziert, falls erforderlich, die Motorleistung. ESP beinhaltet Traktionskontrolle (TCS) und kann vom Fahrer abgeschaltet werden. TCS leitet die Antriebskraft auf das Vorderrad mit der besten Haftung. Verringert die Gefahr eines seitlichen Wegrutschens beim Beschleunigen auf glattem Untergrund und stabilisiert das Fahrzeug besonders auf stellenweise vereister Fahrbahn. TCS kann vom Fahrer abgeschaltet werden.

Fahrwerk

Vorn: McPherson-Federbeine mit integrierten Gasdruckstoßdämpfern und Stabilisatoren.

Hinten: Einzelradaufhängung (ReAxs-Mehrlenkersystem) mit gummielagerter Achse, einem Längslenker, zwei Querlenkern

und einem Zehenlenker pro Rad. Federbeine mit Gasdruckstoßdämpfern und Stabilisatoren.

Gewichte

Leergewicht: 1.510–1.680 kg,
technisch höchstzulässiges Gesamtgewicht: 1.970–2.040 kg,
technisch höchstzulässige Anhängelast: 1.600 kg (gebremst),
technisch höchstzulässige Dachlast: 100 kg.

Insassenschutz

Adaptive Airbags – für die vorderen Passagiere. Sensoren registrieren die Härte des Aufpralls sowie die Sitzposition und erkennen, ob die Sicherheitsgurte angelegt sind. Der Airbag entfaltet sich situationsgerecht mit maximalem Volumen oder mit entsprechend weniger Druck. Das System arbeitet vorn mit den automatischen Gurtstraffern und Lastbegrenzern zusammen.

Dachholm-Airbag – Seitenaufprallschutz für den Kopfbereich der vorderen und hinteren Passagiere. Sein Entfaltungsverhalten wurde dank der Positionierung hinter der Türsäule verbessert. Die Vordersitze verfügen über Seitenairbags für zusätzlichen Schutz im Brust-/Hüftbereich.

Aktive Kopfstützen (SAHR) – bei den Vordersitzen. Senken das Risiko von schweren Nackenwirbelerkrankungen bei einem Heckaufprall um bis zu 75 Prozent*. Das neue SAHR 2-System mit verbessertem Auslösemechanismus beim Heckaufprall mit langsamer Geschwindigkeit.

* Studie, veröffentlicht in: The Journal of TRAUMA, Band 51, Nr. 5, November 2001.

Kofferraum

Volumen: 425 Liter (VDA).
Rücksitzbank komplett oder im Verhältnis 60:40 umklappbar.
Durchladevorrichtung für lange Gegenstände.

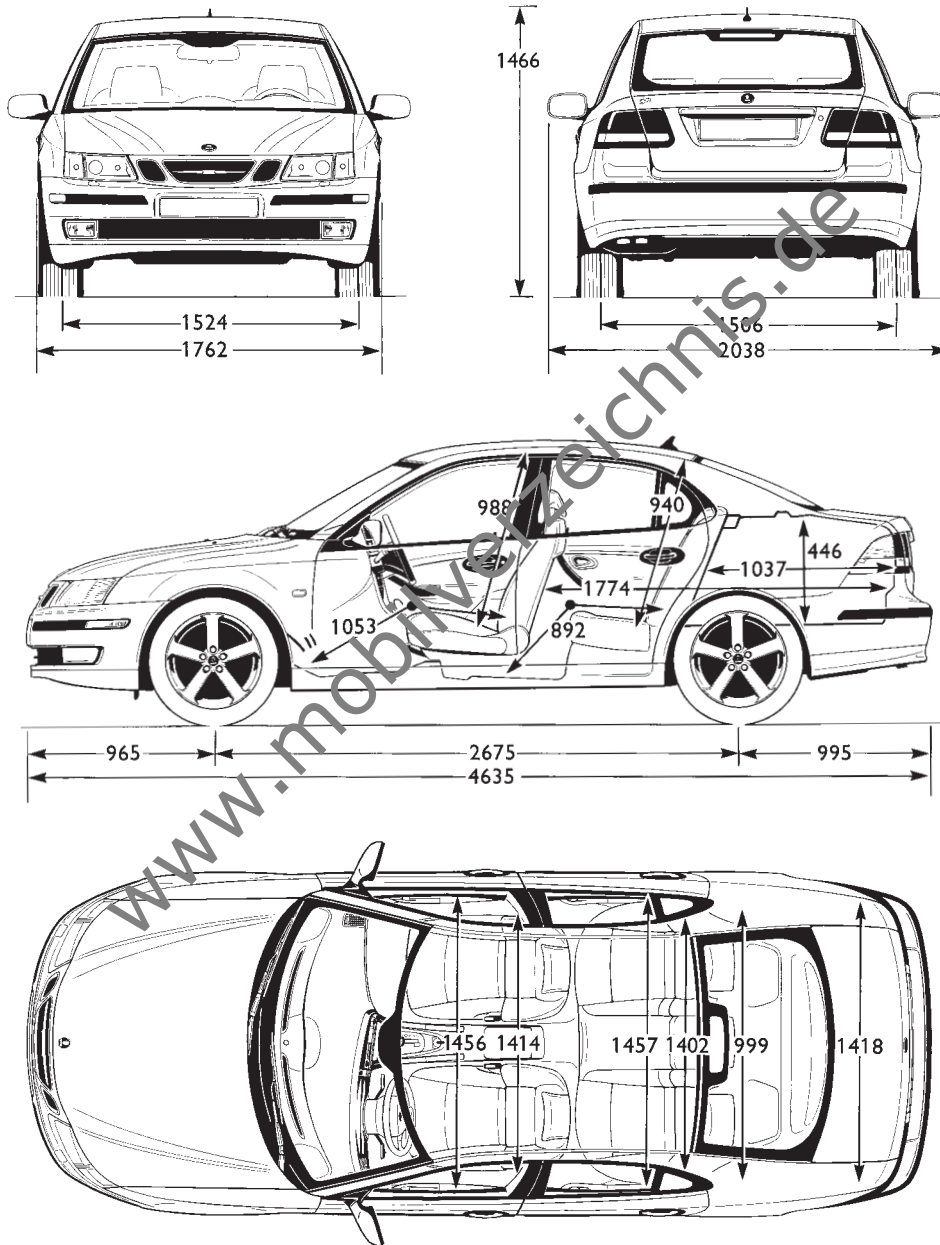
Lenkung

Servounterstützte Zahnstangenlenkung.
In zwei Ebenen verstellbares Lenkrad.
Wendekreis: 11,4 m.

Tankvolumen

61 Liter (59 Liter beim 1.9 TiD)

Abmessungen



Garantieleistungen

Auf jede Saab 9-3 Sport-Limousine geben wir zwei Jahre Werks-garantie und zehn Jahre Garantie gegen Durchrostung. Außerdem sind Sie automatisch drei Jahre lang Mitglied bei Saab Assistance.

Saab Assistance Mobilitätsgarantie

Saab Assistance steht für eine schnelle Hilfe rund um die Uhr in nahezu allen Ländern Europas. Sie bietet Hilfestellung bei allen plötzlich auftretenden, unvorhersehbaren Defekten am Fahrzeug, die zu einer unmittelbaren Fahruntüchtigkeit des Fahrzeugs führen können. Dazu gehören auch Pannen wie Reifenschäden oder Batterieausfall. Falls das Problem nicht am selben Tag gelöst werden kann, stellen wir Ihnen einen Mietwagen oder ein alternatives Transportmittel zur Verfügung oder sorgen für Ihre Unterbringung in einem Hotel gemäß den allgemeinen Vertragsvereinbarungen.

Saab Protection Neuwagenanschlussgarantie

Saab Protection bietet Ihnen zusätzliche Sicherheit nach Ablauf der Herstellergarantie für ein weiteres Jahr beziehungsweise bis zu einer Gesamtleistung von 100.000 Kilometern. Sollte in dieser Zeit an Ihrem Saab wider Erwarten doch einmal eine Reparatur aufgrund eines Material- oder Herstellungsfehlers erforderlich werden, dann entstehen Ihnen weder für Material noch für Arbeit Kosten. Fragen Sie Ihren Saab Vertragspartner.

Saab Finanzierung und Service

Saab Finance bietet Ihnen eine Reihe flexibler Finanzdienstleistungen, ganz gleich, ob Sie Ihren Saab privat oder für geschäftliche Zwecke nutzen möchten.

Saab Service Leasing

Speziell für Privatkunden: Hier sind die Kosten für anfallende Verschleißreparaturen sowie für Inspektions- und Wartungsarbeiten bei vertragsgemäßer Nutzung gleich inklusive. Auf diese Weise kennen Sie schon die exakten Wartungskosten, wenn Sie den Kaufvertrag unterschreiben. Unvorhergesehene Wartungs- und Reparaturkosten gehören der Vergangenheit an.

Saab Fair Lease

Kostenlos in jedem Saab Leasingvertrag enthalten. Finanzielle Sicherheit bei Totalverlust des Fahrzeugs, denn hier wird die Differenz zwischen dem geringeren Wiederbeschaffungswert und dem Ablösewert des Fahrzeugs zum Zeitpunkt des Schadens übernommen.

Saab 3-Wege-Finanzierung

Bei dieser Finanzierungsform entscheiden Sie erst am Ende der Vertragslaufzeit, ob Sie mit Tilgung der Schlussrate Eigentümer des Fahrzeugs werden möchten, ob Sie es weiter finanzieren wollen oder ob Ihr Saab Partner das Fahrzeug zu den vereinbarten Konditionen zurücknehmen soll.

International & Diplomat Sales (IDS)

Interessenten mit diplomatischem Status sowie einem internationalen Personenkreis, der nicht die deutsche Staatsangehörigkeit besitzt, bieten wir unter bestimmten Voraussetzungen das Saab Modellprogramm in der Spezifikation ihres jeweiligen Landes an.



move your mind™

www.mobilienverzeichnis.de

www.saab.de

Saab Deutschland GmbH, Friedrich-Lutzmann-Ring, 65423 Rüsselsheim
Infoline: 01802 249595 (6 Cent pro Anruf)

D Art. No. 1610 Printed in Germany. Copyright Saab Deutschland GmbH, 2004. Gedruckt auf chlorfreiem, recyclingfähigem Papier. Alle Angaben und Abbildungen in dieser Broschüre basieren auf den zum Zeitpunkt der Drucklegung (Juni 2004) gültigen Fahrzeug-Spezifikationen. Jede Serienproduktion technischer Teile unterliegt Fertigungsschwankungen. Die in dieser

Broschüre angegebenen Daten sind deshalb als offizielle Nenndaten der Serie zu verstehen. Bei jedem individuellen Einzelfahrzeug sind hiervon Abweichungen im Rahmen der gesetzlich zulässigen Toleranzen möglich. Modellprogramm, technische Daten und Ausstattungsmerkmale können sich länderspezifisch unterscheiden. Änderungen – auch ohne vorherige Ankündigung – bleiben vorbehalten. Ihr Saab Vertragspartner gibt Ihnen gerne aktuelle Informationen.